



## Reglamentos World Archery



La versión oficial de este reglamento está escrita en inglés, por lo tanto en caso de discrepancia en la traducción o la interpretación, la versión que prevalecerá será la original en inglés.

Esta edición contiene todas las reglas y estatutos vigentes aprobados y en vigor en la fecha que se indica al fondo de la página. Puede haber interpretaciones que afecten a la presente edición. Por favor, consulte el sitio web de World Archery ([www.archery.org](http://www.archery.org)) para tener acceso a un listado con todas las interpretaciones que puedan estar en vigor.

Esta versión reemplaza todas las anteriores.

# Libro 2

## Eventos

# Índice

### Capítulo 3

Campeonatos.....	3
Asignación de campeonatos.....	4
Estructuras y gestión.....	5
Invitaciones.....	6
Inscripciones.....	7
Acreditaciones.....	9
Documentos del campeonato.....	9
Director de Tiro.....	9
Comisión de Jueces del torneo.....	9
Funciones y responsabilidades de los jueces.....	10
Jurado de Apelación.....	11
Tanteadores.....	11
Sorteo de dianas.....	12
Reposicionado en las dianas.....	12
Revisión de material.....	13
Campeonatos y torneos.....	13
Programa y protocolo.....	14
Campo de tiro.....	14

### Capítulo 4

Competiciones.....	15
Disciplinas.....	15
Clases.....	15
Divisiones.....	16
Categorías.....	17
Rounds.....	18
Aire libre.....	18
Sala.....	20
Campo.....	22
Esquí-arco.....	27
Tiro al suelo.....	27
Tiro a larga distancia.....	27
3D.....	27
Carrera-arco.....	32
Pruebas y torneos.....	32
Pruebas y World Archery.....	32
Reconocimiento oficial de torneos.....	33

Capítulo 5	
Títulos de campeones del mundo.....	35
Records del mundo – Definición.....	36
Records del mundo.....	37
Torneos para records del mundo.....	38
Confirmación de los records del mundo.....	38
Records Olímpicos.....	39
Confirmación de los records Olímpicos.....	39
Capítulo 6	
Medalla, trofeos y recompensas.....	40
Pruebas para la obtención de recompensas.....	42
Solicitud de recompensas.....	42
Capítulo 7	
Disposición del campo de tiro – Tiro sobre diana.....	44
Equipamiento del campo de tiro y zonas de puntuación.....	47
Capítulo 8	
Disposición del campo de tiro – Tiro de campo.....	61
Diseño del recorrido.....	61
Equipamiento del campo de tiro y zonas de puntuación.....	64
Capítulo 9	
Disposición del campo de tiro – Tiro con arco 3D.....	67
Diseño del recorrido.....	67
Equipamiento del campo de tiro y zonas de puntuación.....	69
Capítulo 10	
Control de tiro y seguridad.....	70
Apéndice I	
Torneos para el Ranking mundial.....	71
Criterio estándar mínimo.....	71
Asignación de torneos para el Ranking mundial.....	71
Categoría del Ranking mundial.....	71
Apéndice II	
Requerimientos especiales para los Juegos Olímpicos.....	73
Apéndice III	
Campeonatos del mundo de tiro con arco 3D.....	74
Apéndice IV	
Cuadros de enfrentamientos.....	75

## Capítulo 3

# Campeonatos

### 3.1. Campeonatos del Mundo.

3.1.1. World Archery dispone la organización de los siguientes Campeonatos:

- Campeonatos del Mundo : Divisiones Recurvo y Compuesto;
- Campeonatos del Mundo de Sala (opcional para Júnior): Divisiones Recurvo y Compuesto;
- Campeonatos del Mundo de Campo (opcional para Júnior): Divisiones Desnudo, Recurvo y Compuesto;
- Campeonatos del Mundo para Jóvenes (Júnior y cadete). Divisiones Recurvo y Compuesto;
- Campeonatos del Mundo de Arco adaptado: Divisiones Recurvo y Compuesto;
- Campeonatos del Mundo de 3D: Divisiones Desnudo, Instintivo, Longbow y Compuesto;
- Aire libre, Sala y Tiro de Campo para Veteranos: Divisiones Desnudo (solo Campo), Recurvo y Compuesto (si es posible junto con otras pruebas para Veteranos);

Además para las divisiones como se definen en las respectivas carpetas:

- Campeonatos de Tiro a larga distancia World Archery;
- Campeonatos de Ski Arco World Archery;
- Campeonatos de Carrera – Arco World Archery.

A pesar de la disposición anterior, un campeonato del mundo puede ser declarado desierto si el Consejo Ejecutivo determina que no es apropiado.

### 3.2. Campeonatos Continentales

3.2.1. Las Asociaciones Continentales podrán disponer lo necesario para la organización de Campeonatos Continentales.

### 3.3. Citas

3.3.1. Los Campeonatos del Mundo se celebrarán cada dos años como sigue:

- Campeonatos del Mundo de Aire libre en años impares;
- Campeonatos del Mundo de Campo en años pares;
- Campeonatos del Mundo de Sala en años pares;
- Campeonatos del Mundo para Jóvenes en años impares;
- Campeonatos del Mundo de Larga distancia en años pares;
- Campeonatos del Mundo de Ski Arco cada año;
- Campeonatos del Mundo de Carrera – Arco en años pares;
- Campeonatos del Mundo de 3D en años impares;
- Campeonatos del Mundo para Atletas con discapacidad en años impares;
- Campeonatos del Mundo de Veteranos en años pares.

### 3.4. Asignación de Campeonatos

- 3.4.1. Cualquier Comité Organizador dispuesto para acoger un Campeonato del Mundo de acuerdo con los requerimientos de W.A., puede presentar una oferta a la Secretaría General a través de la Asociación Miembro del país donde tendrá lugar el campeonato.
- 3.4.2. La oferta deberá ser presentada por escrito y deberá incluir:
  - 3.4.2.1. *Las fechas.*
  - 3.4.2.2. *El lugar.*
  - 3.4.2.3. *Una garantía de que en la medida de lo razonablemente previsible, no se plantearan dificultades para los atletas y oficiales de cualquier Asociación Miembro que tenga derecho, por razón de nacionalidad, raza, religión o política y para el libre paso por la aduana de los equipos o los trofeos.*
  - 3.4.2.4. *Un contrato de licitación firmado por todas las partes y aprobado por la Junta Ejecutiva.*
  - 3.4.2.5. *Una garantía de que se darán todas las facilidades y de que se cumplirán con todas las especificaciones de los respectivos manuales de organización vigentes en el momento de firmar el contrato de licitación.*
  - 3.4.2.6. *Una declaración escrita aceptando La Constitución y Reglamentos W.A. incluido el Código de Ética y conducta.*
  - 3.4.2.7. *Cualquier otra información requerida por World Archery.*
- 3.4.3. La elección del país anfitrión se llevará a cabo por el Consejo Ejecutivo entre las propuestas admitidas, y después de un exhaustivo estudio.
- 3.4.4. Si la asociación miembro a la que se le ha confiado la organización de un campeonato es incapaz de sostener o mantener el compromiso en virtud del artículo 3.4.2., El Secretario General y todas las Asociaciones miembro deberán ser informadas de inmediato.
  - 3.4.4.1. *La Asociación miembro anfitriona será responsable de todos los gastos reales y los razonables directamente vinculados a la renuncia como sede del Campeonato o de mantener los compromisos adquiridos en el [Artículo 3.4.2.](#)*
- 3.4.5. La posible reasignación de un Campeonato se decidirá por el Consejo Ejecutivo.
  - 3.4.5.1. *Si una asociación miembro desea cambiar la ubicación de un campeonato, esto puede solamente hacerse en circunstancias excepcionales y con la aprobación previa del Comité de Coordinación. Si el Comité de Coordinación se niega a aprobar el cambio de ubicación, la asociación miembro deberá continuar con la ubicación original o World Archery le retirará el campeonato. En este caso, la asociación miembro será responsable de todos los gastos derivados del cambio de país o la cancelación del Campeonato.*
- 3.4.6. El Congreso puede establecer un límite máximo para las tarifas de inscripción al Campeonato del Mundo.

## 3.5. Estructuras de gestión

3.5.1. El Campeonato está dirigido por las siguientes comisiones:

- Comité de Coordinación;
- Comité Organizador.

3.5.2. El Comité de Coordinación está formado por:

- El Presidente de World Archery o su representante quien será el presidente, cuya función principal es proteger el interés World Archery en general;
- El Técnico Delegado, cuya función es velar por que los aspectos técnicos del Campeonato sean los correctos;
- El Presidente de la Asociación Miembro anfitriona o su representante;
- El Presidente del Comité Organizador;
- El Secretario General o su representante cuya función es proteger el interés de World Archery en términos de marketing, la televisión y los medios de comunicación y recopilar información para futuros campeonatos.

3.5.3. El Campeonato del Mundo es administrado por el Comité de Coordinación, que es responsable de:

- La supervisión y el buen funcionamiento del evento;
- La aplicación de las leyes y reglamentos;
- Solucionar cualquier controversia, queja o protesta que no se refiere a cualquier otra comisión, o el Jurado de Apelación;
- La adopción de medidas de emergencia para garantizar el buen funcionamiento del Campeonato y proteger la reputación de World Archery;
- La decisión de otros asuntos no contemplados en la Constitución y Reglamentos;
- Supervisar la organización de las ceremonias.

3.5.4. Un delegado técnico será designado por W.A para supervisar los aspectos técnicos de los Campeonatos.

*Las responsabilidades del Delegado Técnico serán:*

3.5.4.1.

- *Mantener una cooperación estrecha con el presidente de la Comisión de Coordinación y con el representante del Comité Organizador;*
- *Actuar como persona de enlace entre el Presidente de la Comisión de Jueces del Torneo, el Director de Tiro y el Comité de Coordinación o del Comité Organizador;*
- *Asesorar a los organizadores sobre las normas y su aplicación;*
- *Inspeccionar las instalaciones deportivas y el campo que se utilizará durante la competición;*

- *Comprobar que todos los preparativos están en conformidad con las normas y el manual de los organizadores;*
  - *Informar a la Junta Ejecutiva sobre el progreso de la preparación del Campeonato;*
  - *Supervisar y participar en el sorteo;*
  - *Organizar y presidir la reunión del equipo directivo;*
  - *Asegúrese de que las reglas sean observadas;*
  - *Asesorar al Comité de Coordinación sobre los cambios necesarios para proteger los mejores intereses de World Archery y la calidad del Campeonato.*
- 3.5.5. El Comité Organizador es el responsable de la organización del Campeonato y ejecutará las decisiones del Comité de Coordinación
- 3.5.5.1. Los organizadores comunicarán a World Archery 60 días antes del Campeonato del número de acreditaciones de prensa que tienen intención de utilizar.*
- 3.5.6. El Comité Organizador presentará en todos los Congresos, entre la fecha de asignación y la del Campeonato, un informe sobre los progresos realizados en los preparativos.
- 3.5.7. El Comité Organizador es totalmente responsable de hacer los arreglos financieros para el campeonato que les correspondan en:
- Decidir la cantidad de cuotas de inscripción - dentro de los límites establecidos por el Congreso;
  - Hacerse cargo de los costos del control antidopaje.
- 3.5.8. World Archery se encargará, en concordancia con el Comité Organizador, de la comida, el alojamiento y el transporte local necesario para los jueces, cuyo coste correrá a cargo de los organizadores.
- 3.5.9. El Secretario General notificará a todas las Asociaciones Miembro que se han inscrito como participantes, cuando una prueba del Campeonato no se llevará a cabo para una categoría.
- Este cambio será notificado a las Asociaciones miembro que estén inscritas no más tarde de 40 días antes del primer día de competición.
- 3.5.10. World Archery asignará un verificador de los resultados para asistir al Comité Organizador y al Delegado Técnico dando así validez al sorteo de dianas y al tanteo, y verificar los resultados y la publicación de las listas de resultados.

## **3.6. Invitaciones**

- 3.6.1. Se entregarán invitaciones a las Asociaciones-miembro elegibles para competir, los Miembros Honoríficos, la Junta Ejecutiva y el Comité Permanente respectivamente.

3.6.1.1. *Por lo menos seis meses antes del primer día de la competición, los organizadores emitirán:*

- *Las invitaciones a las asociaciones miembro elegibles para competir;*
- *La información detallada sobre las tasas de inscripción;*
- *Formulario de inscripción preliminar en el que se requiere el número de participantes y oficiales para cada prueba;*
- *Formulario final de inscripción en el que se incluirá los nombres de los participantes para cada prueba, y el de los oficiales;*
- *La información sobre alojamiento, las reservas, comidas, gastos, etc.*

3.6.1.2. *Por lo menos tres meses antes del primer día de competición, los organizadores deberán enviar a las Asociaciones Miembro la confirmación de que el Campeonato se llevará a cabo tal y como se anunció.*

### **3.7. Inscripciones**

3.7.1. Todas las Asociaciones Miembro de pleno derecho (véase el [Apéndice 1-Congreso de los procedimientos, el artículo 3.1.6. En el «Libro 1»](#)) pueden inscribir a sus atletas.

3.7.1.1. *Las Asociaciones Miembro que deseen inscribir atletas en un Campeonato procederán al registro de la siguiente manera:*

- *Enviar la inscripción preliminar, que es obligatoria, no más tarde de 90 días antes del primer día de la competición;*
- *Enviar la inscripción final, no más tarde de 20 días antes del primer día de la competición;*
- *Las Asociaciones Miembro que envíen las inscripciones finales con una diferencia superior en dos (cuatro para jóvenes) atletas de los inscritos en el formulario preliminar, tendrán que pagar una penalización establecida por la Junta Ejecutiva;*
- *Los equipos que envíen sus inscripciones finales 40 días antes del primer día de competición, obtendrán una reducción del 20% de la cuota de inscripción;*
- *Los equipos que se inscriban después del plazo de 20 días o realicen cambios después de esa fecha, deberá pagar una multa de 150 dólares por cambio o deportista inscrito;*
- *Bajo ninguna circunstancia World Archery aceptará ninguna inscripción después de que haya comenzado la reunión de capitanes de equipo o de las prácticas oficiales, lo que ocurra primero.*

3.7.1.2. *Las inscripciones enviadas después de la fecha límite especificada puede ser rechazada por los organizadores o World Archery, sin embargo, si la causa de la demora se debe a circunstancias fuera del control de la Asociación Miembro en cuestión, los organizadores y World Archery pueden aceptar que la inscripción.*



*World Archery se reserva el derecho de rechazar cualquier inscripción fuera del plazo de 20 días si ello podría causar un cambio en el programa o causar otros problemas de organización. Dicha decisión será tomada por el Secretario General previa consulta con el Comité Organizador.*

3.7.2. La presentación de los formularios de inscripción implica:

- Una declaración de que la asociación miembro está en buena situación económica (ver [Apéndice 1-Procedimientos del Congreso, Artículo 3.1.6 en el «Libro 1»](#).);
- Que todos los gastos de los atletas y de los oficiales serán cubiertos por la Asociación miembro respectiva en caso de enfermedad o accidente;
- Que todos los atletas y oficiales han firmado el Acuerdo Anti-Doping (ver [Apéndice 1 – Convenio antidopaje en «libro 6»](#)).

Si este no es el caso, los atletas de esa asociación miembro no serán elegibles para competir en el Campeonato.

3.7.3. El número de atletas que puede inscribir una Asociación miembro es limitado.

3.7.3.1. *En los Campeonatos del Mundo, una asociación miembro podrá presentar un máximo de tres atletas de cada categoría.*

3.7.3.2. *Un equipo mixto está compuesto por una mujer y un hombre de la misma categoría. (debería de decirlo misma división)*

3.7.4. Un Campeonato del Mundo no se llevará a cabo para cualquier categoría que en la inscripción preliminar refleje menos de 12 personas y seis equipos. Para los jóvenes y las categorías de Arco adaptado, el número mínimo será de ocho personas y de cuatro equipos.

3.7.4.1. *Si hay un menor número de atletas o equipos inscritos al requerido para cada round eliminatorio (ver 4.5. Rounds) se permitirán pases directos.*

3.7.4.2. *Un encuentro con pase directo, es un encuentro que no tendrá lugar porque no se han inscrito suficientes atletas como para que haya suficientes oponentes en cada encuentro de ese round. El atleta o equipo con un pase directo se clasifica para el siguiente round.*

3.7.4.3. *Un encuentro anulado es un encuentro en el que uno de los atletas o equipos no se encuentra presente cuando se decide el turno de tiro (cuando se tira alternativamente) o aquel en el que un atleta o equipo no está presente al inicio del encuentro (cuando ambos atletas o equipos tiran al mismo tiempo) El atleta o equipo presente cuando se decide el orden de tiro o al inicio del encuentro, será declarado ganador de ese encuentro.*

3.7.4.4. *Los organizadores pedirán que la fecha de nacimiento de cada atleta en las clases de jóvenes, esté reflejada en el impreso de inscripción y que se aporten pruebas oficiales de la misma.*

### 3.8. Acreditaciones

3.8.1. Los Organizadores editarán para cada participante y oficial la acreditación apropiada, de acuerdo con la guía de acreditaciones de World Archery:

*3.8.1.1. La acreditación será llevada en todo momento en el área de competición y debe ser mostrada a requerimiento de los oficiales responsables.*

*3.8.1.2. Solo los portadores de las acreditaciones adecuadas podrán acceder a las áreas correspondientes de la zona de competición.*

### 3.9. Documentos del Campeonato

3.9.1. Los organizadores son responsables de proporcionar los siguientes documentos:

*3.9.1.1. Un programa para el Campeonato indicando fechas, horas y lugares de celebración de todas las competiciones, ceremonias, celebraciones y servicios de interés para los atletas y oficiales antes y durante la competición, este programa habrá sido aprobado por el Comité de Coordinación;*

*3.9.1.2. Una lista del sorteo de dianas y de los resultados intermedios y finales;*

*3.9.1.3. La lista final de resultados detallados será distribuida por WA después del evento.*

### 3.10. Director de Tiro

3.10.1. El Comité de Jueces, designará un Director de Tiro.

*3.10.1.1. El Comité Organizador designará un Adjunto al Director de Tiro y se es necesario uno o más Asistentes.*

*3.10.1.2. El Director de Tiro, su Adjunto y sus Asistentes no tendrán otros cargos mientras dure la competición, ni tomarán parte en el tiro.*

### 3.11. Comisión de Jueces del Torneo

3.11.1. La Comisión de Jueces del Torneo será la responsable del desarrollo de la competición.

*3.11.1.1. Para pruebas internacionales de Aire libre y Sala habrá un mínimo de un juez por cada siete (7) parapetos y cada cuatro parapetos en Tiro de Campo en los Rounds de Clasificación del Campeonato.*

*3.11.1.2. Para otras pruebas habrá como mínimo un juez por cada diez (10) parapetos. Al menos un juez será designado siempre.*

3.11.2. Los Jueces serán designados por el Comité de Jueces.

*3.11.2.1. El Comité de Jueces deberá notificar los nombres de los jueces designados a la Secretaria General y a los organizadores a más tardar 90 días antes del primer día de la competición. El Comité de Jueces deberá recibir confirmación de la disponibilidad de los jueces antes de hacer el nombramiento.*

- 3.11.2.2. *Si es posible, no más de dos Jueces de la misma Asociación miembro serán designados.*
- 3.11.3. El Comité de Jueces designará a un juez adicional como presidente.
- 3.11.3.1. *La Comisión de Jueces del Torneo cooperará estrechamente con el Delegado Técnico.*
- 3.11.3.2. *En los Campeonatos de campo cada juez estará conectado mediante equipos de comunicación con la central de la organización (ver [Artículo 8.1.1.14.](#)).*
- 3.11.4. El presidente, en nombre de la Comisión de Jueces del Torneo, presentará un informe del torneo a la Secretaría General.

## 3.12. Funciones y responsabilidades de los Jueces

- 3.12.1. Los deberes de los Jueces son asegurar que el torneo se lleva a cabo de acuerdo con la Constitución y el Reglamento, y que sea justo para todos los atletas.
- 3.12.1.1. *Se comprobará todas las distancias y la correcta disposición del campo de tiro o de los recorridos, las dimensiones de las dianas y parapetos, que las dianas sean fijadas a la altura correcta del suelo, que todos los parapetos se hayan colocado en un ángulo uniforme.*
- 3.12.1.2. *Se verificará todo el equipamiento necesario.*
- 3.12.1.3. *Se deberá comprobar todo el equipamiento de los atletas antes del torneo y en cualquier momento durante el torneo.*
- 3.12.1.4. *Se deberá controlar la conducta durante el tiro y el tanteo.*
- 3.12.1.5. *Se consultará con el Director de Tiro y el Presidente de la Comisión Jueces del Torneo en las cuestiones que se planteen en relación con el tiro.*
- 3.12.1.6. *Se deberá resolver cualquier conflicto o apelación que pudiera surgir y, en su caso, las transmitirá al Jurado de Apelación.*
- 3.12.1.7. *Se acordará con el Director de Tiro interrumpir el tiro si es necesario, debido a las condiciones climáticas, fallos de corriente eléctrica, un accidente serio, o por otros acontecimientos, sin embargo se intentará, si es posible, que el programa de cada día se complete en ese día.*
- 3.12.1.8. *Se tendrá en cuenta las quejas o reclamaciones relevantes de los Capitanes de Equipo y, en su caso, adoptar las medidas apropiadas. Las decisiones colectivas se tomarán por mayoría simple de votos. En caso de empate, el voto del presidente será decisivo.*
- 3.12.1.9. *Se ocuparán de las cuestiones relativas al desarrollo del tiro o a la conducta de un atleta. Estas cuestiones se presentarán a los Jueces sin dilación indebida, y en todo caso, se presentará antes de la entrega de premios. El fallo de los jueces o el Jurado de Apelación, en su caso, será definitivo.*
- 3.12.1.10. *Así mismo, velarán en la medida de lo posible para que los atletas y oficiales se atengan a la Constitución y los Reglamentos, así como a las decisiones y directrices que si es necesario los jueces pueden tomar.*

### 3.13. Jurado de Apelación

- 3.13.1. Para cada Campeonato del Mundo, el Comité Ejecutivo, designará un Jurado de Apelación de tres miembros.
- 3.13.2. La decisión tomada por el Jurado de Apelación es definitiva.
- 3.13.3. Las reclamaciones contra las decisiones de los Jueces, deberán ser presentadas por escrito, por el Capitán de Equipo o por los apelantes si este no está designado.
- 3.13.3.1. La intención de apelar, cuando pueda afectar a la progresión de un atleta de una etapa a otra de la competición, debe ser presentada, por escrito, al Presidente de la Comisión de Jueces, dentro de los 5 minutos posteriores al final del correspondiente encuentro o round, lo que proceda. Durante los Encuentros Finales, el aviso de intención de apelar, se debe hacer dentro de los 5 minutos posteriores al final de encuentro o antes de comenzar el próximo encuentro, lo que ocurra primero.*
- 3.13.3.2. La reclamación, por escrito, debe ser entregada al Jurado antes de que hayan transcurrido 15 minutos del final de l round o encuentro, según los casos.*
- 3.13.4. La reclamación conlleva el pago de una fianza que se devolverá si la apelación es confirmada o si el Jurado de Apelación decide que es apropiada. La cantidad de la fianza será fijada anualmente por el Consejo.
- 3.13.5. Tan pronto como se reciba una apelación se debe comunicar a los capitanes de equipo de la existencia de la misma y el motivo de la apelación.
- 3.13.6. Los miembros del Comité de Organización o personas que participen en el Campeonato, no son elegibles para el Jurado de Apelación.
- 3.13.7. El Jurado deberá estar disponible en todo momento durante el campeonato, incluyendo el día de prácticas oficiales. Durante los enfrentamientos, el Jurado deberá estar presente y disponible en el campo de competición.
- 3.13.8. Las decisiones del Jurado serán reflejadas en Acta y remitidas al apelante, al Presidente de la Comisión de Jueces del Torneo y a los Organizadores, antes del comienzo de la siguiente etapa de competición o antes de la entrega de los premios.

### 3.14. Tanteadores

- 3.14.1. Habrán tanteadores en número suficiente para asegurarse de que en cada parapeto del Campeonato habrá un tanteador.
- 3.14.1.1. Estos tanteadores pueden ser atletas, cuando haya más de un atleta por diana. Los tanteadores asignados por los Organizadores y que no tomen parte en el tiro, no deben verse involucrados en cualquier discusión relativa al valor de una flecha. En Tiro de Campo se designarán dos de los atletas de cada patrulla como tanteadores.*
- 3.14.1.2. Los tanteadores que no sean atletas, trabajaran bajo la supervisión de uno o más oficiales designados por los Organizadores, quienes serán responsables de la correcta conducta de los tanteadores.*

- 3.14.1.3. *Deberá de haber uno o más tableros de puntuaciones, de un tamaño suficiente para que muestre el número de diana, nombre, código del país y tanteo acumulado para al menos los ocho primeros clasificados de cada prueba.*
- 3.14.1.4. *En el caso de marcadores electrónicos, deben mantenerse también las tarjetas de puntuaciones manuales. Los valores de flechas anotados en las hojas de puntuaciones manuales serán los valores oficiales.*

### **3.15. Sorteo de dianas**

- 3.15.1. Los Organizadores asignarán a cada atleta un número de registro (dorsal). Estos números serán llevados por el atleta y serán indicados en el programa para permitir a los espectadores y a otros su identificación
- 3.15.1.1. *El dorsal, se mantendrá sin cambios durante todo el torneo (con la excepción del [artículo 3.13.1.5](#)).*
- 3.15.1.2. *La posición inicial de los atletas en las dianas o patrullas, y los respectivos dorsales, serán establecidos electrónicamente, y aprobado por el Delegado Técnico.*  
*Mujeres, Hombres y las diferentes divisiones, en su caso, serán sorteados separadamente. En Campeonatos de Campo y 3D, a los atletas se les asignará diana, posición de tiro y número de dorsal, basados en el sorteo, de forma que atletas de la misma nación estén separados al menos por una patrulla.*
- 3.15.1.3. *La sustitución de un atleta, será permitida hasta el día anterior al de Entrenamientos Oficiales.*
- 3.15.1.4. *Los Oficiales de Equipo y atletas pueden asistir al sorteo, pero no tienen derecho a voz.*
- 3.15.1.5. *Para Juegos Olímpicos y Campeonatos del Mundo: Al final del Round de Clasificación, se les entregará a los atletas dorsales dependiendo de la posición que hayan alcanzado en el Round de Clasificación; del 1 al 64 (32,104) para individuales. Estos dorsales serán llevados hasta el final de la competición.*

### **3.16. Reposicionado en las dianas**

- 3.16.1. En los Campeonatos los atletas serán recolocados en las dianas como sigue:
- 3.16.1.1. *Para el Round de Clasificación, los Jueces pueden alterar la asignación de diana para evitar que más de un atleta de la misma Asociación Miembro tire en la misma diana. Bajo ninguna circunstancia habrá más de dos atletas de la misma Asociación Miembro asignados a una misma diana.*
- 3.16.1.2. *En Campeonatos de Tiro sobre Diana, los atletas serán posicionados según el Cuadro de Encuentros (ver [Apéndice 4 – Cuadro de Enfrentamientos](#)) de acuerdo con las clasificaciones alcanzadas en la Seria de Clasificación.*
- 3.16.1.3. *En Campeonatos de Campo, después del primer día del Round de Clasificación y después de cada subsiguiente round, de acuerdo con la posición alcanzada. Los*

*Organizadores deben tener cuidado para que no haya más de 1 atleta de cada Federación Miembro en cada patrulla. Sin Embargo, si esto no es posible bajo ninguna circunstancia habrá más de 2 atletas de la misma Federación Miembro asignados a una misma patrulla, con la excepción de los Rounds Finales (Semifinales y Finales).*

*3.16.1.4. En 3D el reposicionamiento deberá tener lugar después del primer Round de Clasificación y después de cada subsiguiente Round (hasta las semifinales) de acuerdo con la posición conseguida en el Round anterior y de acuerdo con los principios enunciados en el [Artículo 3.16.1.3.](#)*

### **3.17. Revisión de material**

3.17.1. El día anterior al primer día de competición, los Organizadores dispondrán en el campo de prácticas o cerca del mismo, la revisión por parte de los Jueces, de todo el material de tiro, incluyendo repuestos y accesorios, que cada atleta prevea utilizar durante la competición en los Campeonatos del Mundo, Juegos Olímpicos y otras importantes pruebas Internacionales.

*3.17.1.1. Los equipos serán llamados por orden alfabético y todos los atletas serán acompañados por su Capitán de Equipo.*

*3.17.1.2. Los Jueces podrán requerir la modificación o cambio del equipamiento, si encuentran que contraviene las reglas.*

### **3.18. Campeonatos y torneos.**

3.18.1. El formato de los Campeonatos del Mundo de Tiro con Arco y de los Campeonatos del Mundo para jóvenes serán los siguientes:

- Para la División de Arco Recurvo, un Round de Clasificación consistente en un Round de 70m seguido de un Round Olímpico;
- Para la División de Arco Compuesto, un Round de Clasificación consistente en un Round a 50 metros seguido de un Round de Encuentros de arco Compuesto.

3.18.2. Los Campeonatos del Mundo en Sala se decidirán en un Round de Clasificación consistente en el Round a 18 metros, seguido por los Rounds Eliminatorios y Finales.

3.18.3. El Campeonato del Mundo de Campo se decidirá en un Round de tiro de Campo.

3.18.4. El Campeonato del Mundo 3D se decidirá en un Round de tiro 3D.

3.18.5. Se pueden celebrar competiciones en horas nocturnas, siempre que existan adecuadas condiciones de iluminación y los atletas puedan practicar en las mismas condiciones.

3.18.6. El Presidente puede ajustar el programa de los Campeonatos o Juegos para acomodarlos a los requerimientos razonables de las emisiones de la televisión. Cualquier reajuste debe contar con la colaboración de los Organizadores. Cualquier reajuste debe salvaguardar el interés de los atletas prioritariamente, los cuales deben ser informados de los cambios tan pronto como sea posible.

### 3.19. Programa y Protocolo

3.19.1. El Programa y el Protocolo será establecido por el Comité de Coordinación y se publicarán en la convocatoria de los Campeonatos.

3.19.1.1. *El programa de un Campeonato incluirá:*

- *Reunión de capitanes de equipo;*
- *Revisión de material;*
- *Entrenamientos oficiales;*
- *Ceremonia de Apertura;*
- *Competición;*
- *Entrega de Premios;*
- *Ceremonia de Clausura;*

*El programa dependerá del número de atletas por categoría y del espacio disponible.*

*Todo ello llevado a cabo de acuerdo con el programa de los Organizadores.*

### 3.20. Campo de tiro

Para Juegos Olímpicos y Campeonatos del Mundo

3.20.1. Para los Juegos Olímpicos, Campeonatos del Mundo, Campeonatos del Mundo para Jóvenes, Campeonatos del Mundo para Arco adaptado, Campeonatos del Mundo de Sala y todas las pruebas internacionales, se aplicaran las siguientes reglas en el campo de Finales:

3.20.1.1. *Se permite la siguiente equipación para los atletas:*

- *dos arcos;*
- *los accesorios indicados en [11. Equipamiento de los Atletas en el «Libro 3»](#).*

3.20.1.2. *El siguiente equipamiento está permitido para los oficiales del equipo:*

- *una riñonera para transportar accesorios para el atleta o el equipo;*
- *unos prismáticos o un telescopio con trípode.*

3.20.1.3. *En caso de mal tiempo, la protección necesaria, además de ropa adicional, puede ser utilizada tras la aprobación por el Delegado Técnico (o, en su ausencia, por el presidente de la Comisión de Jueces) del evento.*

3.20.2. Para Juegos Olímpico y finales de Campeonatos del Mundo, puede haber dos campos de tiro de finales, cada uno conteniendo dos parapetos.



# Carpeta 4

## Competiciones

### 4.1. Disciplinas

4.1.1. Las competiciones en tiro con arco están clasificadas en las siguientes disciplinas:

- Tiro con Arco sobre Diana al Aire Libre (*Outdoor Target Archery*);
- Tiro con Arco en Sala (*Indoor Archery*);
- Tiro de Campo (*Field Archery*);
- Tiro con Arco adaptado (*Para-Archery*);
- Carrera Arco (*Run Archery*);
- Tiro con Arco al suelo (*Clout Archery*);
- Tiro con Arco a larga distancia (*Flight Archery*);
- Esquí – Arco (*Ski Archery*);
- Tiro con Arco 3D (*3D Archery*).

### 4.2. Clases

4.2.1. World Archery reconoce las siguientes clases:

- Mujeres Cadete (Cadet Women);
- Hombres Cadete (Cadet Men);
- Mujeres Júnior (Júnior Women);
- Hombres Júnior (Júnior Men);
- Mujeres (Women);
- Hombres (Men);
- Mujeres Veteranas (Master Women);
- Hombres Veteranos (Master Men);
- Para Arco adaptado, ver [21. Tiro con arco adaptado en el «libro 3»](#).

4.2.2. Se podrá organizar, pruebas separadas para mujeres Júnior y Cadete, Hombres Júnior y Cadete, Mujeres Veteranas y Hombres Veteranos, en las disciplinas de Tiro con Arco sobre Diana y Tiro de campo.

*4.2.2.1. En cada competición un atleta puede competir en una única clase. Esto se aplica a todas las clases en las cuales pueda ser elegible.*

4.2.3. Un atleta puede participar en torneos en la clase Cadete cuando la competición se lleva a cabo hasta y en el año de su 17 cumpleaños.

4.2.4. Un atleta puede participar en torneos en la clase Júnior cuando la competición se lleva a cabo hasta y en el año de su 20 cumpleaños.

4.2.5. Un atleta puede participar en torneos en la clase Veteranos, cuando la competición se lleva a cabo en el año de su 50 cumpleaños y posteriores.



### 4.3. Divisiones

- 4.3.1. Los atletas que usan diferentes tipos de arcos se agrupan en divisiones separadas y compiten en pruebas separadas. World Archery reconoce las siguientes divisiones:
- 4.3.2. Para Tiro con Arco sobre Diana (ver [Libro 3, Tiro con arco sobre Diana](#)):
- División de Arco **R**ecurvo;
  - División de Arco **C**ompuesto;
  - División de Arco Standar (solo para el Round de Standar)
- 4.3.3. Para Tiro de Campo (ver [Libro 4 Tiro de Campo y Tiro con Arco 3D en el «libro 4»](#)):
- Para Campeonatos:
- División de Arco **R**ecurvo;
  - División de Arco **C**ompuesto;
  - División de Arco **D**esnudo.
- Para Divisiones que no entran en competiciones:
- División de Arco Longbow;
  - División de Arco Instintivo.
- 4.3.4. Para Tiro a la Bandera (ver [33.4. Tiro a la bandera](#)):
- División de Arco Recurvo ;
  - División de Arco Compuesto.
- 4.3.5. Para Tiro con Arco a Larga Distancia (ver [33.5 Tiro con arco a larga distancia](#))
- Arco Recurvo de tiro sobre diana
  - Arco convencional de larga distancia
  - Arco Longbow americano
  - Arco Longbow inglés
  - Arco Compuesto de Larga Distancia
  - Arco Compuesto de tiro sobre diana
  - Arco de Pies
- 4.3.6. Para tiro con arco adaptado (ver [21. Capítulo 21 tiro con arco adaptado en «Libro 3»](#)):
- Arco Recurvo;
  - Arco Compuesto.
- 4.3.7. Para tiro con arco 3D (ver [Libro 4 Tiro de campo y 3D en el «Libro 4»](#))
- Arco Compuesto;
  - Arco Desnudo;
  - Arco Longbow;
  - Arco Instintivo.
- 4.3.8. Los Atletas pueden competir en diferentes divisiones en un mismo torneo, pero bajo ninguna circunstancia se modificará el programa del torneo para dar cabida a dicho atleta.

## 4.4. Categorías

La combinación de una clase y una división se define como “Categoría” según el cuadro siguiente:

<b>Recurvo</b>			
Recurvo Mujer	<b>RM</b> / (RW)	Recurvo Hombre	<b>RH</b> / (RM)
Recurvo Júnior Mujer	<b>RJM</b> / (RJW)	Recurvo Júnior Hombre	<b>RJH</b> / (RJM)
Recurvo Veterana Mujer	<b>RVM</b> / (RMW)	Recurvo Veterano hombre	<b>RVH</b> / (RMM)
Recurvo Cadete Mujer	<b>RCM</b> / (RCW)	Recurvo Cadete Hombre	<b>RCH</b> / (RCM)
<b>Compuesto</b>			
Compuesto Mujer	<b>CM</b> / (CW)	Compuesto Hombre	<b>CH</b> / (CM)
Compuesto Júnior Mujer	<b>CJM</b> / (CJW)	Compuesto Júnior Hombre	<b>CJH</b> / (CJM)
Compuesto Veterana Mujer	<b>CVM</b> / (CMW)	Compuesto Veterano Hombre	<b>CVH</b> / (CMM)
Compuesto Cadete Mujer	<b>CCM</b> / (CCW)	Compuesto Cadete Hombre	<b>CCH</b> / (CCM)
<b>Arco adaptado Recurvo</b>			
Recurvo Mujer Open	<b>RMO</b> / (RWO)	Recurvo Hombre Open	<b>RHO</b> / (RMO)
<b>W1 Open</b>			
Mujer W1 Open (Rec/Comp)	<b>MW1</b> / (WW1)	Hombre W1 Open (Rec/Comp)	<b>HW1</b> / (MW1)
<b>Impedidos Visuales</b>			
Impedido Visual 1	<b>IV1</b> / (VI1)	Impedido Visual 2/3	<b>IV2/3</b> / (VI2/3)
<b>Arco Desnudo</b>			
Desnudo Mujer	<b>DM</b> / (BW)	Desnudo Hombre	<b>DH</b> / (BM)
Desnudo Júnior Mujer	<b>DJM</b> / (BJW)	Desnudo Júnior Hombre	<b>DJH</b> / (BJM)
Desnudo Cadete Mujer	<b>DCM</b> / (BCW)	Desnudo Cadete Hombre	<b>DCH</b> / (BCM)
<b>Arco Longbow e instintivo</b>			
Longbow Mujer	<b>LM</b> / (LW)	Longbow Hombre	<b>LH</b> / (LM)
Instintivo Mujer	<b>IM</b> / (IW)	Instintivo Hombre	<b>IH</b> / (IM)

## 4.5. Rounds

### 4.5.1. Rounds de tiro sobre diana al aire libre

4.5.1.1. *En los Juegos Olímpicos solo la División de Recurvo puede competir.*

4.5.1.2. *El Round 1440 consiste en el lanzamiento de 36 flechas desde cada una de las siguientes distancias, en este orden:*

- *60, 50, 40, 30m para Mujeres Cadete y Mujeres Veteranas;*
- *70, 60, 50, 30m para Hombres Cadete, Mujeres Júnior, Mujeres y Hombres Veteranos;*
- *90, 70, 50, 30m para Hombres Júnior y Hombres.*

*Las distancias pueden ser tiradas en orden inverso (de la más corta a la más larga).*

*La diana de 122cm se utilizará para las distancias de 90, 70, 60m (y 50m para Cadetes y Veteranas Mujeres) y la de 80cm para las distancias de 50 (excepto Mujeres Cadetes y Veteranas), 40 y 30m. Se podrá utilizar la diana de 80cm reducida con múltiples caras a 30, 40 y 50m.*

4.5.1.3. *El doble Round 1440, consiste en dos Rounds 1440, tirados consecutivamente.*

4.5.1.4. *Los Rounds Eliminatorios y Finales consisten en:*

- *Los Rounds de Eliminación, en la que los primeros 104 atletas, (obligatorio para Campeonatos del Mundo) son situados en el cuadro de enfrentamientos de acuerdo con su posición en la Round de Clasificación (ver [Apéndice 4- Diagrama de Encuentros](#)) Se tirarán una serie de encuentros en grupos, cada encuentro consiste en el mejor de cinco sets de tres flechas para recurvo y cinco tandas de tres flechas para compuesto.*
- *Los Rounds de Finales, en los que los ocho atletas restantes del Round de Eliminación, tirarán una serie de encuentros individuales, cada encuentro consiste en el mejor de cinco sets de tres flechas para recurvo y cinco tandas de tres flechas para compuesto, culminando en el Encuentro para Medalla de Oro. En los Campeonatos de Mundo los encuentros se tirarán uno tras otro. Los atletas tirarán alternativamente una flecha cada vez.*
- *Los Rounds Eliminatorios de Equipos, en el que los primeros 16 equipos de tres atletas, situados en el cuadro de enfrentamientos de acuerdo con sus posiciones determinadas por sus puntuaciones totales en el Round de Clasificación (ver [Apéndice 4-Diagra de Encuentros](#)) tiran simultáneamente una serie de encuentros, cada encuentro para arco recurvo consiste en el mejor de cuatro sets de seis flechas (dos por atleta)*

- y para arco compuesto consiste en el mejor de cuatro tandas de seis flechas (dos por arquero) con el tanteo acumulativo;
- Los Rounds Finales de Equipos, en la que los cuatro (4) primeros equipos procedentes de los Rounds de Eliminación, tiran una serie de encuentros individuales, cada encuentro para arco recurvo consiste en el mejor de cuatro (4) sets de seis (6) flechas (2 por atleta) y para arco compuesto consiste en el mejor de cuatro (4) tandas de seis (6) flechas (dos por atleta) con el tanteo acumulativo, culminando en el encuentro para Medalla de Oro por Equipos. En los Juegos Olímpicos, Campeonatos del Mundo, y Pruebas de la World Cup, los equipos tirarán en tiro alterno en tandas de tres flechas. En otras competiciones el tiro alterno es opcional. El tiempo arranca y para cuando el atleta cruza la línea de un metro.
  - El Round de Equipos Mixtos en la que los 16 mejores Equipos formados por el mejor hombre y la mejor mujer de la misma división y Asociación Miembro en el Round de Clasificación, son colocados en un cuadro de acuerdo con sus posiciones determinadas por sus puntuaciones totales en dicho Round (ver [Apéndice 4-Diagrama de Encuentros](#)), tiran simultáneamente una serie de encuentros, cada encuentro para arco recurvo consistirá en el mejor de cuatro (4) sets de cuatro (4) flechas (dos por atleta) y para arco compuesto en el mejor de cuatro (4) tandas de cuatro (4) flechas (dos por atleta) con el tanteo acumulativo;
  - El formato puede ser modificado para acoplarse a estadios y localizaciones especiales que sean muy atractivas para el Tiro con Arco. Es necesario notificarlo a las Asociaciones Miembro, al menos con un año de antelación a la prueba;
  - Para arco Recurvo el round se denominará Round Olímpico y se tirará a 70 metros (60m para Cadetes y Veteranos) en la diana de 122 cm, mientras que para arco compuesto se denominará Round de Encuentros para Arco Compuesto y se tirará a 50 m en la diana de 80 cm con seis anillos de puntuación.
  - Un equipo estará compuesto por los tres atletas mejor clasificados (o dos para equipos mixtos) en el Round de Clasificación, a menos que el capitán del equipo notifique, al Director de tiro o al Presidente del Comité de Jueces del torneo por escrito al menos una hora de comenzar esa fase de la competición, una sustitución por otro atleta que haya participado en el Round de Clasificación. Una violación de lo anterior, dará como resultado la descalificación del equipo. En caso de sustitución, las medallas solo se otorgarán a los atletas que tiraron los Rounds de Equipos, no el Round de Clasificación.

4.5.1.5. El Round de 50m para Arco Compuesto consiste en tirar 72 flechas en la diana de 80cm.

- 4.5.1.6. *El Round de 60m (para arco Recurvo) para Cadetes y Veteranos consiste en tirar 72 flechas a 60m en la diana de 122cm.*
- 4.5.1.7. *El Round de 70m (para Recurvo) consiste en tirar 72 flechas tiradas a 70m en la diana de 122cm.*
- 4.5.1.8. *Se omite intencionadamente.*
- 4.5.1.9. *El Round 900 cosiste en tirar 30 flechas a cada distancia de 60, 50 y 40m en la diana de 122cm.*
- 4.5.1.10. *El Round Standar consiste en tirar 36 flechas a 50m y 36 flechas a 30m, tiradas de tres en tres en la diana de 122cm (ver [34.8. Round Standar](#)).*
- 4.5.1.11. *El Round de encuentros de Duelos consiste de encuentros tirados a 70m en la diana de 122cm (ver [34.2 Round de encuentros de Duelos](#)).*
- 4.5.1.12. *El Round de Club (ver [34.1 Round de Club](#)).*
- 4.5.1.13. *El Round para Impedidos Visuales se define en [21. Tiro con Arco para atletas con discapacidad en «libro3»](#)).*

#### **4.5.2. Rounds de tiro en sala**

- 4.5.2.1. *El Round de 18m consta de 60 flechas tiradas en la diana de 40cm o en la diana de 40cm de triple cara.*
- 4.5.2.2. *El Round de 25m consta de 60 flechas tiradas en la diana de 60cm o en la diana de 60cm de triple cara.*
- 4.5.2.3. *El Round Combinado consta de los dos rounds anteriores tirados en sucesión, comenzando con el Round de 25m.*
- 4.5.2.4. *El Round de Encuentros de sala se tira en la diana de 40cm de triple cara a 18m y consta de:*
  - 4.5.2.4.1 *El Round de Eliminación de Recurvo, en la que los treinta y dos (32) atletas, son clasificados de acuerdo con su posición en el Round de Clasificación (ver [Apéndice 4- Diagrama de Encuentros, 4. Diagrama de Encuentros 3\(32 atletas, están permitidos los pases directos\)](#)). Todos tiran una serie de encuentros en grupos, cada encuentro consiste en el mejor de cinco (5) sets de tres (3) flechas;*

*El Rounds de Finales de Recurvo, en las que los ocho (8) atletas clasificados en los Rounds de Eliminación, tiran una serie de encuentros individuales, cada encuentro consiste en el mejor de cinco (5) sets de tres (3) flechas, culminando en el encuentro para Medalla de Oro. Los atletas tirarán alternativamente una (1) flecha cada vez.*

*El Round de Eliminación de Equipos de Recurvo, en la que los primeros dieciséis (16) equipos de tres (3) atletas, clasificados de acuerdo con sus posiciones determinadas por sus puntuaciones totales en el Round de clasificación (ver [Apéndice 4- Diagrama de Encuentros, 5. Diagrama de](#)*

[Encuentros 4 \(16 atletas/equipos, están permitidos los pases directos\)](#)), tiran simultáneamente una serie de encuentros, cada encuentro consiste en el mejor de cuatro (4) sets de seis (6) flechas (dos por atleta).

El Round de Finales de Equipos de Recurvo, en la que los cuatro (4) equipos procedentes de los Rounds de Eliminación, tiran una serie de encuentros individuales, cada encuentro consiste en el mejor de cuatro (4) sets de seis (6) flechas (dos por atleta), culminando en el encuentro para Medalla de Oro por Equipos.

4.5.2.4.2 El Round de Eliminación de Compuesto, en el que los 32 atletas, son clasificados de acuerdo con su posición en el Round de Clasificación (ver [Apéndice 4- Diagrama de Encuentros, 4. Diagrama de Encuentros 3\(32 atletas, están permitidos los pases directos\)](#)). Todos tiran una serie de encuentros en grupos, cada encuentro consiste en cinco (5) tandas con el tanteo acumulativo;

El Round de Finales de Compuesto, en las que los ocho (8) atletas clasificados en los Rounds de Eliminación, tiran una serie de encuentros individuales, cada encuentro consiste en el mejor de cinco (5) tandas con el tanteo acumulativo, culminando en el encuentro para Medalla de Oro. Los atletas tirarán alternativamente una (1) flecha cada vez;

El Round de Eliminación de Equipos de Compuesto, en la que los primeros dieciséis (16) equipos de tres (3) atletas, clasificados de acuerdo con sus posiciones determinadas por sus puntuaciones totales en el Round de clasificación (ver [Apéndice 4- Diagrama de Encuentros, 5. Diagrama de Encuentros 4 \(16 atletas/equipos, están permitidos los pases directos\)](#)), tiran simultáneamente una serie de encuentros, cada encuentro consiste en cuatro (4) tandas de seis (6) flechas (dos por atleta);

El Round de Finales de Equipos de Compuesto, en la que los cuatro (4) equipos procedentes de los Rounds de Eliminación, tiran una serie de encuentros individuales, cada encuentro consiste en cuatro (4) tandas de seis (6) flechas (dos por atleta), culminando en el encuentro para Medalla de Oro por Equipos.

4.5.2.5. Las dianas triples verticales son obligatorias para los Campeonatos del Mundo de sala.

4.5.2.6. El Round de Encuentros de Duelo, tirado en su totalidad sobre dianas triples verticales de 40cm (ver [34.2. Round de Encuentros de Duelo en](#)).

4.5.2.7. El Round de Club (ver [34.1. Round de Club en «»](#)).

4.5.2.8. El Round de Impedidos Visuales se define en [21.12. Tiro con arco adaptado en el «Libro 3»](#).

### 4.5.3. Rounds de tiro de campo

- 4.5.3.1. El Round de tiro de campo consiste en 12, 16, 20 ó 24 dianas, tirando tres flechas por diana. Estas dianas estarán dispuestas a lo largo de un recorrido con tales dificultades en apuntar y disparar como la tradición de la disciplina requiere. Las distancias de las dianas están establecidas en [Artículo 4.5.3.5.](#), [Artículo 4.5.3.6.](#) y [Artículo 4.5.3.7.](#). El recorrido puede ser de distancias desconocidas en su totalidad o todas conocidas o una combinación de ambas, y puede ser tirado con cualquier número de dianas que requieran desplazamientos hacia adelante-atrás o bien laterales en los puestos de tiro correspondientes.
- 4.5.3.1.1. *Un Round se puede llevar a cabo tirando dos veces el mismo recorrido, excepto para Campeonatos del Mundo.*
- 4.5.3.1.2. *Siempre que sea posible las piquetas de tiro se deberán combinar.*
- 4.5.3.2. *El Round Punta de Flecha (Regatón), consta de 24, 28, 32, 36, 40, 44 ó 48 dianas siendo dos Rounds de Tiro de Campo completos. Las distancias están establecidas en [Artículo 4.5.3.5.](#), [Artículo 4.5.3.6.](#) y [Artículo 4.5.3.7.](#) El Round puede tirarse sobre distancias conocidas o desconocidas, o una combinación de conocidas y desconocidas.*
- 4.5.3.3. *El Round de Bosque consta de 12, 16, 20 ó 24 dianas con hasta tres flechas por diana. El Round se tira normalmente en dianas desconocidas, pero pueden tirarse también en dianas conocidas, siempre que las distancias estén dentro de los límites establecidos en el [Artículo 34.3.3.2.](#)*
- 4.5.3.4. *El Round del Campeonato del Mundo de Campo, en el que no habrá desplazamientos adelante-atrás ó laterales en los puestos de tiro, consiste en:*
- 4.5.3.4.1. *El Round de Clasificación, dos Rounds de Tiro de Campo de 24 dianas cada uno, un recorrido de distancias desconocidas el primer día de competición y un recorrido de distancias conocidas (recorrido largo) el segundo día de competición;*
- 4.5.3.4.2. *Los Rounds de Eliminación, el primer Round de Eliminación, en el que los primeros dieciséis (16) atletas en cada categoría, tiran sobre doce (12) dianas a distancias conocidas, tres (3) flechas por diana. El segundo Round de Eliminación, en la que los ocho (8) primeros atletas de cada categoría, tiran sobre ocho (8) dianas a distancias conocidas, tres (3) flechas por diana. Si hubiera menos de 17 ó 9 atletas, todos ellos serán admitidos a su respectivo Round de Eliminación;*
- 4.5.3.4.3. *Los Rounds de Finales, en los que los cuatro (4) primeros atletas de cada categoría tirarán dos (2) encuentros (Semifinales y finales) consistentes en cuatro (4) dianas a distancias conocidas cada encuentro, tres (3) flechas por diana (ver [Artículo 4.5.3.9.](#));*



- 4.5.3.4.3.1. *En semifinales, el atleta número uno (1), competirá contra el número cuatro (4) y el atleta número dos (2) contra el número tres (3). Los ganadores competirán para la Medalla de Oro y los otros para la Medalla de Bronce. Los cuatro atletas irán en una patrulla a lo largo del recorrido acompañados por un Juez. En semifinales, la pareja compuesta por los atletas dos y tres tirarán primero y la otra pareja tirará como segunda pareja todas las dianas. En las finales para medallas, los atletas que compiten para el Bronce tirarán primero todas las dianas, seguidos por los que compiten por la medalla de Oro.*
- 4.5.3.4.3.2. *En los Rounds de Finales los atletas clasificados primero y segundo tirarán desde la piqueta izquierda.*
- 4.5.3.4.4. *Los Rounds de Eliminación de Equipos, (cuartos de final) constan de los ocho (8) primeros equipos en cada clase, formados por tres (3) atletas, uno de cada división.*
- *En la primera diana el equipo mejor clasificado decide quien comienza el tiro. A partir de entonces el equipo con la puntuación acumulada más baja tirará primero en la siguiente diana y, si los equipos están empatados, entonces el equipo que comenzó el encuentro tirará primero;*
- 4.5.3.4.4.1. *Estos serán posicionados de acuerdo con su clasificación, determinada por la suma total de sus puntuaciones en la Round de Clasificación (las mejores tres puntuaciones) La composición del equipo está determinada por el Capitán de Equipo. Tirarán cuatro (4) encuentros de ocho (8) dianas a distancias conocidas. Cada atleta tirará una flecha por diana desde la piqueta de tiro de su división. (Ver diagrama de encuentros). Los ganadores de cada encuentro pasarán a los Rounds Finales de Equipos.*
- 4.5.3.4.5. *Las Rounds Finales de Equipos constan de los cuatro (4) equipos clasificados en (semifinales) de cada clase, formados por un atleta de cada división.*
- *En la primera diana el equipo mejor clasificado decide quien comienza en tiro. A partir de entonces, el equipo con la puntuación acumulada más baja tirará primero y, si los equipos están empatados, entonces el equipo que comenzó el encuentro tirará primero.*



4.5.3.4.5.1. *Tirarán dos (2) encuentros de cuatro (4) dianas de distancias conocidas cada uno. Cada atleta tira una (1) flecha por diana desde la piqueta de su división. Los equipos ganadores tirarán el encuentro para Medalla de Oro y los perdedores el de Medalla de Bronce. Ambos encuentros se tirarán en cuatro (4) dianas adicionales a distancias conocidas (Ver finales individuales para el procedimiento de tiro).*

4.5.3.5. *Unidad para recorridos de Distancias Desconocidas.*

Número de dianas 12 dianas por recorrido Min. -- Max.	Diámetro de las dianas de campo en cm	Distancias en metros		
		Piqueta amarilla Cadetes desnudo longbow*	Piqueta azul Cadetes Recurvo Cadetes Compuesto Desnudo e Instintivo*	Piqueta roja Recurvo y Compuesto
2 -- 4	∅ 20	5 a 10	5 a 10	10 a 15
2 -- 4	∅ 40	10 a 15	10 a 20	15 a 25
2 -- 4	∅ 60	15 a 25	15 a 30	20 a 35
2 -- 4	∅ 80	20 a 35	30 a 45	35 a 55

\* Para recorridos de recreo.

4.5.3.5.1. *Las distancias de las dianas del mismo tamaño deben variar entre largas, medias y cortas y se recomienda usar diferentes tamaños de Parapetos.*

4.5.3.6. *Unidad para recorridos de Distancias Conocidas.*

Número de dianas 12 dianas por recorrido Min. -- Max.	Diámetro de las dianas de campo en cm	Distancias en metros		
		Piqueta amarilla Cadetes desnudo longbow*	Piqueta azul Cadetes Recurvo Cadetes Compuesto Desnudo e Instintivo*	Piqueta roja Recurvo y Compuesto
3	∅ 20	5, 10, 15	5, 10, 15	10, 15, 20
3	∅ 40	10, 15, 20	15, 20, 25	20, 25, 30
3	∅ 60	20, 25, 30	30, 35, 40	35, 40, 45
3	∅ 80	30, 35, 40	40, 45, 50	50, 55, 60

\* Para recorridos de recreo.

4.5.3.6.1. *Las distancias de 5m pueden ser ajustadas en  $\pm 2m$  si es necesario, sin embargo la nueva distancia medida se marcará en la piqueta. En los recorridos de distancias conocidas, se recomienda utilizar dos dianas de 60 cm en los parapetos. Si un recorrido consta de 16 dianas, agregar otra diana de distancias medias para cada tamaño de la diana. En los recorridos con 20 dianas añadir dos dianas de distancias cortas y largas para cada tamaño de la diana.*

**4.5.3.7. U. para Recorridos de Distancias Conocidas (recorrido corto – otros torneos).**

Número de dianas 12 dianas por recorrido Min. -- Max.	Diámetro de las dianas de campo en cm	Distancias en metros		
		Piqueta amarilla Cadetes desnudo longbow*	Piqueta azul Cadetes Recurvo Cadetes Compuesto Desnudo e Instintivo*	Piqueta roja Recurvo y Compuesto
2 -- 4	∅ 20	5 a 10	5 a 10	10 a 15
2 -- 4	∅ 40	10 a 15	10 a 20	15 a 25
2 -- 4	∅ 60	20 a 25	15 a 30	20 a 35
2 -- 4	∅ 80	30 a 35	30 a 45	35 a 55

\* Para recorridos de recreo.

**4.5.3.7.1. Las distancias pueden ser cualquiera dentro del intervalo dado.**

*Sin embargo, la distancia correcta debe marcarse en la piqueta.*

*Las tolerancias son, para distancias entre 5 – 15 metros = +/- 25 cm y para distancias entre 15 – 60 m = +/- 1 m.*

*El recorrido corto se puede tirar con desplazamientos adelante y atrás o laterales, para cada tamaño de las 12 dianas.*

*Cuando se use piquetas con desplazamiento hacia adelante o atrás o desplazamientos laterales, solamente debe estar marcada, con la distancia, la primera piqueta*

*En los recorridos de distancias conocidas, se recomienda utilizar dos dianas de 60 cm en los parapetos.*

**4.5.3.8. Unidad para el Round de Eliminación (solo distancias conocidas).**

- 12 Dianas para el primer Round Eliminatorio
- 8 Dianas para el segundo Round Eliminatorio

Número de parapetos	Diámetro de las dianas de campo en cm	Número de dianas	Distancias en metros	
			Piqueta azul Desnudo	Piqueta roja Recurvo y Compuesto
1	∅ 20	12	15	20
1	∅ 40	4	25	30
1	∅ 60	2	35	40
1	∅ 80	1	40	50
1	∅ 40	4	15	20
1	∅ 60	2	35	40
1	∅ 60	2	30	35
1	∅ 80	1	45	55
1	∅ 20	12	10	15
1	∅ 40	4	20	25
1	∅ 60	2	40	45
1	∅ 80	1	50	60

4.5.3.8.1. *Las distancias serán como se recogen en la tabla.*

*Un ajuste de +/- 2m del límite está permitido, pero la distancia correcta estará marcada en la piqueta.*

*La tolerancia es, para distancias entre 5 - 15 metros = +/- 25 cm, para distancias entre 15 – 60 m = +/- 1 m.*

4.5.3.9. *Unidad para los Rounds Finales y (cuartos de final de Equipos).*

*8 dianas con distancias conocidas.*

*Durante las semifinales, las dianas pueden ser colocadas a criterio de los organizadores. Sin embargo en las finales la última diana debe de estar a la distancia más larga.*

Las 8 dianas se utilizan para los ¼ de final de equipos	Número de parapetos	Diámetro de las dianas de campo en cm	Número de dianas	Distancias en metros	
				Piqueta azul Desnudo	Piqueta roja Recurvo y Compuesto
Estas dianas serán usadas para Semifinales	1	∅ 20	12	15	20
	1	∅ 40	4	25	30
	1	∅ 60	2	35	40
	1	∅ 80	2	45	55
Estas dianas serán usadas para Finales	1	∅ 20	12	10	15
	1	∅ 40	4	20	25
	1	∅ 60	2	40	45
	1	∅ 80	2	50	60

4.5.3.9.1. *Las dianas pueden ser colocadas en cualquier orden, siempre y cuando las cuatro primeras sean usadas para las semifinales y las cuatro últimas para las finales, con la diana de 80cm siendo la última.*

4.5.3.9.2. *En los Rounds Finales cada clase y división formará una patrulla que tomará la salida en este orden:*

- *Desnudo Mujeres;*
- *Desnudo Hombres;*
- *Recurvo Mujeres;*
- *Recurvo Hombres;*
- *Compuesto Mujeres;*
- *Compuesto Hombres;*

4.5.3.9.3. *Los Organizadores decidirán si los Rounds de Finales, se tiran como una serie continua o si habrá un intervalo de tiempo entre las semifinales y las finales. La reorganización de las patrullas, tendrá lugar después de tirar la cuarta diana. En el caso de un empate en Semifinales, se decidirá el desempate en la cuarta diana, antes de que tenga lugar la reorganización de las patrullas. Los Organizadores pueden permitir a las diferentes categorías, tirar en recorridos separados, para acelerar la competición.*

4.5.3.10. *Rounds de Tiro con arco recreativo.*

#### **4.5.4. Ski-Arco**

4.5.4.1. Ski-Arco combina en ski de fondo con el tiro con arco (ver [Capítulo 35-Ski-arco en «Capítulo 35»](#)).

#### **4.5.5. La Round de tiro al suelo (Clout)**

4.5.5.1. Ver [33.4.4. Equipamiento del campo \(CLOUT\)](#).

#### **4.5.6. Tiro a larga distancia**

4.5.6.1. Ver [33.5. Tiro a larga distancia](#).

#### **4.5.7. El Round de 3D**

4.5.7.1. *El Round de Campeonatos de 3D*

*El Round de los Campeonatos de 3D consta de dos Rounds Clasificatorios, seguidas de dos Rounds de Eliminación y los Rounds de Finales para individuales y el Round de Eliminación y de Finales para Equipos.*

4.5.7.1.1. *El organizador planificará tres o cuatro recorridos (dependiendo del número de participantes) de 24 dianas cada uno para el Round de Clasificación. Después de del primer Round de Clasificación cada división pasará a otro recorrido no tirado todavía por esa división.*

4.5.7.1.2. *El organizador planificará tres recorridos de 12 dianas cada uno para el primer Round de Eliminación. Para el segundo Round de Eliminación las divisiones se cambiaran a otro recorrido que no haya tirado todavía esa división tirándose 8 dianas.*

4.5.7.1.3. *Para los Rounds Finales se preparará un recorrido de ocho dianas (grupos de dos dianas de animales por número de diana), con buenos accesos para el público. Sin embargo los finalistas no tendrán la posibilidad de chequear las distancias de los recorridos desde la zona de los espectadores antes de comenzar la competición. Los organizadores pueden planificar los horarios de las semifinales y finales, en una o dos series separadas, donde todos los participantes (individuales y equipos) comenzarán desde la primera diana.*

4.5.7.1.4. *La competición individual consta de:*

4.5.7.1.4.1. *Dos Rounds de Clasificación.*

4.5.7.1.4.2. *Dos Rounds de Eliminación individuales:*

- *El primer Round de Eliminación en el cual los 16 atletas por categoría mejor clasificados en los Rounds Clasificatorios tirarán 12 dianas;*
- *El segundo Round de Eliminación en el cual los 8 atletas por categoría mejor clasificados en el primer Round de Eliminación, tirarán 8 dianas;*
- *Si hay menos de 17 atletas en el 1er Round de Eliminación o 9 atletas en el 2º Round de Eliminación, todos ellos pasarán al Round de Eliminación correspondiente.*

4.5.7.1.4.3. *Los Rounds de Finales en el que los 4 atletas por categoría clasificados en el segundo Round de Eliminación, tirarán dos encuentros (semifinales y finales) y que constan de cuatro dianas cada uno:*

- *En el primer encuentro (semifinales), el atleta con el ranking uno (1), competirá contra el atleta con ranking cuatro (4) y el segundo (2º) tirará contra el tercero (3º). Los ganadores competirán para la Medalla de Oro y los otros para la Medalla de Bronce.*
  - *En las semifinales, la pareja formada por los atletas #2 y #3 tirarán primero y la pareja formada por los atletas #1 y #4 tirarán segundos en todas las dianas de semifinales;*
  - *En el segundo encuentro (finales para medallas), los atletas que tiran por la medalla de bronce, tirarán primero en todas las dianas, seguidos por los que tiran para la medalla de oro;*
  - *En los Rounds Finales, los atletas con el ranking uno y dos tirarán desde la posición izquierda de tiro;*
  - *Los dos atletas compitiendo en un mismo encuentro tirarán simultáneamente;*
  - *Los atletas de las diferentes categorías comenzarán sus Rounds Finales en el siguiente orden:*
    - *Longbow mujeres – Longbow hombres*
    - *Instintivo mujeres – Instintivo hombres*
    - *Desnudo mujeres – Desnudo hombres*
    - *Compuesto mujeres – Compuesto hombres*
- O todas las mujeres tiran primero, seguidos por todos los hombres.*

#### 4.5.7.1.5. *La competición por equipos:*

*Cada miembro del equipo tirará una flecha desde la piqueta tiro de su división.*

4.5.7.1.5.1. *El Round de Eliminación de equipos (cuartos de final) consta de los ocho equipos de cada clase mejor clasificados en los Rounds Clasificatorios tirando ocho dianas cada uno:*

- *Un equipo estará formado por un atleta de arco Compuesto, uno de Longbow y otro de arco Instintivo o Desnudo. La clasificación del equipo se basará en los resultados del mejor atleta de cada categoría después del segundo Round de Clasificación. (Si ambas divisiones Instintivo y Desnudo están compitiendo, se tendrá en cuenta el resultado más alto para el ranking). El Capitán del equipo no está obligado a escoger el mejor atleta de cada categoría para la competición por equipos;*
- *Los equipos estarán colocados de acuerdo al ranking de equipos como establecen las bases de la Clasificación individual para cada categoría después del segundo Round Clasificatorio (ver [Artículo 4.5.7.1.4.2](#));*
- *En la primera diana el equipo con la mayor puntuación decide quien comienza tirando. A partir de entonces, el equipo con la menor puntuación acumulada, tirará primero en la siguiente diana, si los equipos están empatados, el equipo que comenzó el encuentro tirará primero;*
- *Tirarán cuatro encuentros de ocho dianas cada uno. Cada atleta tirará una flecha por diana desde la piqueta de su división (ver enfrentamientos). Los ganadores de cada encuentro pasarán a los Rounds Finales de Equipos;*
- *Orden de tiro:*

*a) Con todos los equipos comenzando en la primera diana:*

*Emparejamientos: #4 y #5 comienzan; seguidos por #3 y #6; #2 y #7; #1 y #8. El equipo mejor clasificado decide quien comienza a tirar. A partir de entonces el equipo con la menor puntuación acumulada tirará primero en las siguiente diana, si los equipos está empatados, el equipo que comenzó el encuentro tirará primero. Los equipos de mujeres comenzarán antes que los equipos de hombres.*

*b) Con todos los equipos tirando simultáneamente, los equipos comenzarán en la diana que tengan asignada, los equipos de mujeres y hombres tirarán en el mismo orden mencionado anteriormente:*

- *Los ganadores de cada enfrentamiento pasarán a los Rounds de Finales de equipos*

*4.5.7.1.5.2. Las Rounds Finales de equipos consta de los cuatro equipos mejor clasificados en las Rounds Eliminatorias de equipos. Tirarán dos encuentros de cuatro dianas cada uno (Semifinales y Finales).*

- *Primer enfrentamiento: Semifinales:*

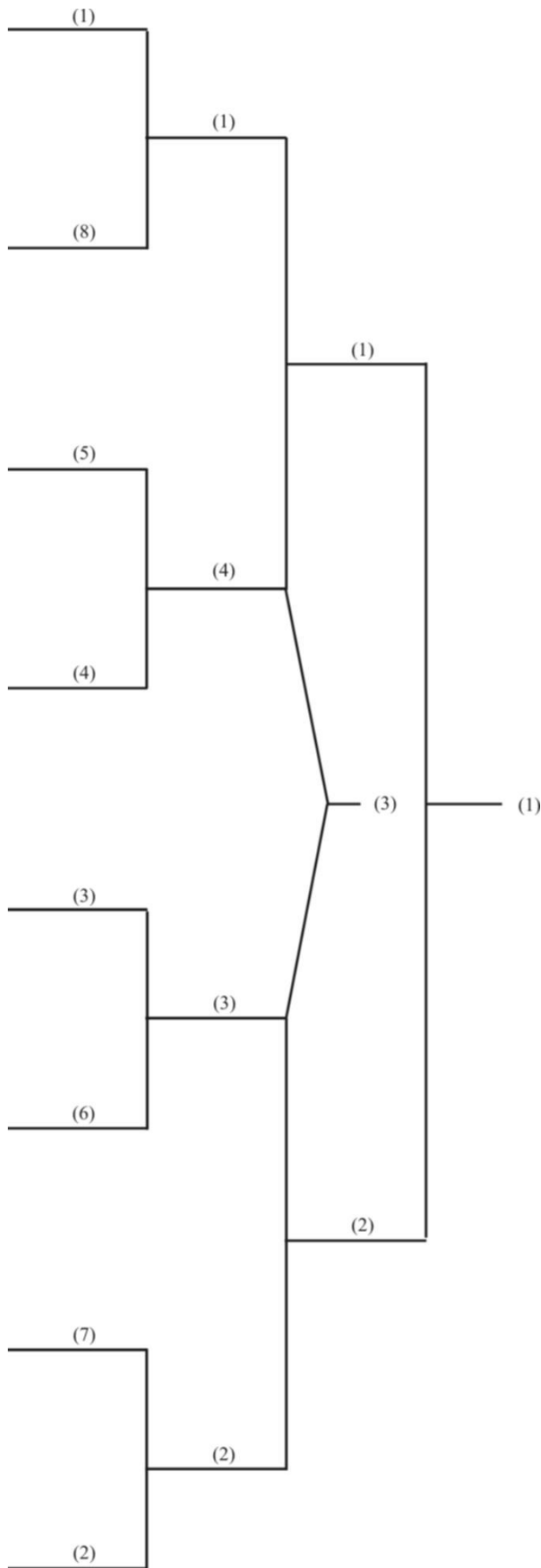
*La primera pareja en comenzar las semifinales es el equipo que ocupa la segunda plaza contra el tercer clasificado (# 2 y # 3). Cuando hayan terminado la primera diana y esta esté libre, la siguiente pareja compuesta por el cuarto equipo clasificado contra el primer equipo (# 4 y # 1) comenzará su semifinal. El equipo mejor clasificado decide quién empezará a tirar. A partir de entonces, el equipo con la menor puntuación acumulada tirará primero en la siguiente diana y, si los equipos están empatados, entonces el equipo que comenzó el encuentro tirará primero. Cada atleta del equipo tirará una flecha por diana desde la piqueta de su división;*

- *Segundo enfrentamiento: Finales:*

*Los ganadores tirarán el encuentro por la medalla de oro y los otros el de la medalla de Bronce (Finales para Medallas).*

*Los dos encuentros para las medallas se tirarán en cuatro dianas adicionales (véase procedimientos para finales individuales).*

*(Ver imagen 1: Cuadro de enfrentamientos para tiro de Campo (individuales / equipos).*



**Imagen 1:** Cuadro de enfrentamientos para Campo (individuales / equipos)



#### 4.5.8. El Round de Carrera-Arco

4.5.8.1. *El Round de Carrera-Arco combina la carrera campo a través y el tiro con arco (ver [33.7. Carrera-Arco en «»](#)).*

### 4.6. Pruebas y Torneos

4.6.1. Una prueba es una competición por la cual una lista separada de resultados y un conjunto de premios o títulos pueden ser entregados.

4.6.2. Un torneo es una competición organizada que consta de una o más pruebas.

4.6.2.1. *Donde los torneos consten de más de una disciplina, como se especifica en [4.1 Disciplinas](#), el programa seguirá el orden en el que las disciplinas son enumeradas.*

### 4.7. Pruebas World Archery

4.7.1. Solo los torneos que consten de una o más de las siguientes pruebas pueden obtener el reconocimiento oficial de World Archery.

4.7.2. En la disciplina de Tiro con Arco al Aire Libre:

- Para las clases de Cadete Mujeres, Cadete Hombres, Júnior Mujeres, Júnior Hombres, Mujeres, Hombres, y Mujeres y Hombres Veteranos:
  - El Round 1440;
  - El Round 1440 para Equipos;
  - El Doble Round 1440;
  - El Doble Round 1440 para Equipos;
  - El Round a 70m (solo para recurvo);
  - El Round a 60m para Cadetes y Veteranos (solo recurvo);
  - El Round a 70m para Equipos (solo recurvo)
  - El Round a 60m para Cadetes y Veteranos (solo recurvo)
  - El Round Olímpico (solo recurvo);
  - El Round Olímpico para Cadetes y Veteranos (solo recurvo);
  - El Round de Compuesto a 50M (solo compuesto);
  - El Round de Equipos de Compuesto a 50m (solo compuesto);
  - El Round de Enfrentamientos de Compuesto (solo compuesto).

4.7.3. En la disciplina de Tiro con Arco en Sala:

- Para las divisiones de Recurvo y Compuesto para Cadetes Mujeres, Cadetes Hombres, Junio Mujeres, Júnior Hombres, Sénior Mujeres, Sénior Hombres, Veteranas Mujeres, Veteranos Hombres:
  - El Round a 18m;
  - El Round a 25m;
  - El Round Combinado;

- El Round de Encuentros de Recurvo en Sala;
- El Round de Encuentros de Compuesto en Sala;
- El Round de Encuentros de Equipos de Recurvo en Sala.
- El Round de Encuentros de Equipos de Compuesto en Sala.

4.7.4. En la disciplina de Tiro con Arco en Campo:

- Para las divisiones de Desnudo, Recurvo y Compuesto, para Cadete Mujeres, Cadete Hombres, Júnior Mujeres, Júnior Hombres, Sénior Mujeres, Sénior Hombres, Veteranas Mujeres, Veteranos Hombres:
  - El Round de Tiro de Campo;
  - El Round de Punto de Flecha;
  - El Round de Campeonato del Mundo.

4.7.5. En la disciplina de Ski-Arco (ver [34. Capítulo 11-Ski-Arco en «Chapter 11»](#)).

4.7.6. En la disciplina de Tiro al suelo (clout), (ver [33.4. La Round de Tiro al Suelo en «»](#)).

4.7.7. En la disciplina de Tiro a Larga Distancia (ver [33.5. Tiro a Larga Distancia en «»](#)).

4.7.8. En la disciplina de 3D ([ver Libro 4 – Reglamento de Campo y 3D en «Libro 4»](#)).

4.7.9. En la disciplina de Carrera-Arco (ver [33.7. Carrera-Arco en «»](#)).

4.7.10. En la disciplina de Tiro con Arco adaptado (ver [21. Tiro con Arco adaptado «Libro 3»](#)).

## 4.8. Reconocimiento Oficial de Torneos

4.8.1. World Archery da reconocimiento oficial a los torneos para los siguientes propósitos:

- Competición para títulos Mundiales (Campeonatos de Mundo);
- Competición para títulos Olímpicos (Tiro con arco en los Juegos Olímpicos);
- Competición para títulos Paralímpicos (Tiro con arco en los Juegos Paralímpicos);
- Competición para la consecución de Recompensas o Records del Mundo;
- Competición para la Clasificación a los Juegos Olímpicos y Paralímpicos.

4.8.2. Requerimientos para el reconocimiento oficial de torneos.

4.8.2.1. *Con el fin de obtener el reconocimiento oficial, los torneos se ajustarán a las normas de organización establecidas en los artículos referentes a:*

- *Inscripción;*
- *Comunicación o invitación;*
- *Participación de los atletas de las Asociaciones Miembro;*
- *Comité de Jueces;*
- *Publicación de resultados.*

- 4.8.2.2. *Las Asociaciones Miembro, que deseen obtener el reconocimiento oficial para un torneo, deberán dar cuenta de ello al Secretario General, siete días antes del inicio de la competición, incluyendo:*
- *El nombre y el lugar del torneo;*
  - *Los pruebas incluidas;*
  - *Independientemente de que el torneo esté abierto para equipos o para atletas individuales de las Asociaciones Miembro.*
- 4.8.2.3. *Proveer un Director de tiro y los Jueces, y en caso de un torneo internacional, un Jurado de Apelación de tres miembros; todos los Jueces deben contar con la aprobación de su Asociación Miembro o la de World Archery.*
- 4.8.2.4. *Los cambios en la información prevista en el [Artículo 4.8.2.2.](#), solo puede ser aceptada por el Secretario General si se anuncia al menos siete días antes del primer día de competición.*

# Capítulo 5

## Títulos y Records

### 5.1. Títulos de Campeones de Mundo

#### 5.1.1. Campeonatos de Mundo para las divisiones de arco Recurvo y Compuesto:

- Campeona del Mundo Cadete Mujer;
- Campeón de Mundo Cadete Hombre;
- Campeón del Mundo Equipos Cadetes Mujeres;
- Campeón del Mundo Equipos Cadetes Hombres;
- Campeón del mundo Equipos Cadetes Mixto;
- Campeona del Mundo Júnior Mujer;
- Campeón el Mundo Júnior Hombre;
- Campeón del Mundo Equipos Júnior Mujeres;
- Campeón del Mundo Equipos Júnior Hombres;
- Campeón del Mundo Equipos Júnior Mixto ;
- Campeona del Mundo Sénior Mujer;
- Campeón del Mundo Sénior Hombre;
- Campeón del Mundo Equipos Sénior Mujeres;
- Campeón de Mundo Equipos Sénior Hombres;
- Campeón del Mundo Equipos Sénior Mixto;
- Campeón del Mundo Veterana Mujer;
- Campeón del Mundo Veterano Hombre.

#### 5.1.2. Campeonatos Del Mundo de Sala para las divisiones de arco Recurvo y Compuesto:

- Campeona del Mundo Júnior Mujer;
- Campeón del Mundo Júnior Hombre;
- Campeón del Mundo Equipos Júnior Mujeres;
- Campeón del Mundo Equipos Júnior Hombres;
- Campeón del Mundo Sénior Mujer;
- Campeón del Mundo Sénior Hombre;
- Campeón del Mundo Equipos Sénior Mujeres;
- Campeón del Mundo Equipos Sénior Hombres;
- Campeón del Mundo Veterana Mujer;
- Campeón del Mundo Veterano Hombre.

### 5.1.3. Campeonatos Del Mundo de Tiro de Campo para las divisiones de arco Desnudo, Recurvo y Compuesto:

#### 5.1.3.1. Títulos Individuales:

- Campeona del Mundo Júnior Mujer;
- Campeón del Mundo Júnior Hombre;
- Campeona del Mundo Sénior Mujer;
- Campeón el Mundo Sénior Hombre;
- Campeona del Mundo Veterana Mujer;
- Campeón del Mundo Veterano Hombre.

#### 5.1.3.2. Títulos de Equipos (Un Desnudo, un Recurvo y un Compuesto):

- Campeón del Mundo Equipos Júnior Mujeres;
- Campeón del Mundo Equipos Júnior Hombres;
- Campeón del Mundo Equipos Sénior Mujeres;
- Campeón del Mundo Equipos Sénior Hombres;

#### 5.1.4. Para Ski-Arco (ver [34. Capítulo 11-Ski-Aro en «Capítulo 11»](#)).

#### 5.1.5. Para Campeonatos del Mundo de 3D:

- Campeona del Mundo Sénior Mujer;
- Campeón del Mundo Sénior Hombre;
- Campeón del Mundo Equipos Sénior Mujeres;
- Campeón del Mundo Equipos Sénior Hombres.

#### 5.1.6. Para Tiro a larga distancia (ver [33.5. Tiro a larga distancia en «»](#)):

- Campeona del Mundo Júnior Mujer;
- Campeón del Mundo Júnior Hombre;
- Campeona del Mundo Sénior Mujer;
- Campeón del Mundo Sénior Hombre.

#### 5.1.7. Para Carrera-Arco (ver [33.7. Carrera-Arco en «»](#)).

#### 5.1.8. Para Tiro con Arco adaptado (ver [21. Tiro con Arco adaptado «Libro 3»](#)).

## 5.2. Records del Mundo - Definición

5.2.1. Un nuevo record se establece cuando una puntuación de al menos un punto más, o en Tiro a larga distancia, la distancia del tiro es de 1 cm más allá, del record existente.

5.2.2. En el caso de una puntuación perfecta en tiro con arco al aire libre, el nuevo récord incluirá el número de 10 interiores (X) y se requieren por lo menos una X más que el record existente.

## 5.3. Records Del Mundo

### 5.3.1. Habrá Records del Mundo

5.3.1.1. *En Tiro con Arco al Aire Libre para Cadete Mujeres, Cadete Hombres, Júnior Mujeres, Júnior Hombres, Sénior Mujeres, Sénior Hombres, Veteranas Mujeres, Veteranos Hombres en las divisiones de arco Recurvo y Compuesto según corresponda:*

- *Round 1440;*
- *90m (36 flechas);*
- *70m (36 flechas);*
- *60m (36 flechas);*
- *50m, para Cadete Mujeres y Veteranas Mujeres (diana de 122cm);*
- *50m (36 flechas en la diana de 80cm);*
- *40m (para Cadete Mujeres y Veteranas Mujeres);*
- *30m (36 flechas).*

*Los Records del Mundo para las distancias mencionadas, solo serán válidos si son tirados como parte de un Round 1440.*

- *Round a 70m (72 flechas);*
- *Round a 60m para Cadetes and Veteranos (72 flechas);*
- *Round 1440 para Equipos (3 X 144 flechas);*
- *Round de Equipos a 70m (3 X 72 flechas);*
- *Round de Equipos a 60m para Cadetes (3 X 72 flechas);*
- *Round de Compuesto a 50m (72 flechas)*
- *Round de Equipos de Compuesto a 50m (3x72 flechas)*
- *Round de Encuentros individuales para Compuesto (15 flechas);*
- *Round de Encuentros de Equipos para Compuesto (24 flechas);*
- *Round de Equipos Mixtos para Compuesto (16 flechas);*
- *Round Combinado*
- *Round de encuentros en sala para Recurvo;*
- *Round de encuentros en sala para Compuesto;*
- *Round de encuentros en sala para Equipos de Recurvo;*
- *Round de encuentros en sala para Equipos de Compuesto;*

5.3.1.2. *En Tiro con Arco en Sala para Cadete Mujeres, Cadete Hombres, Júnior Mujeres, Júnior Hombres, Sénior Mujeres, Sénior Hombres, Veteranas Mujeres, Veteranos Hombres de las divisiones de arco Recurvo y Compuesto:*

- 25m;
- 18m;
- Round de Encuentros para Equipos de Compuesto en Sala (24 flechas);
- Round de Encuentros individuales de arco Compuesto en Sala (15 flechas).

5.3.1.3. *En Tiro con arco a Larga Distancia para Júnior Mujeres, Júnior Hombres, Sénior Mujeres y Sénior Hombres como se enumeran en [33.5.4. Eventos en «»](#).*

5.3.1.4. Para Tiro con Arco adaptado ver [21. Tiro con Arco adaptado «Libro 3»](#).

## 5.4. Torneos para Records del Mundo

5.4.1. Los siguientes torneos están considerados automáticamente válidos para la obtención de Records del Mundo:

- Juegos Olímpicos y Paralímpicos;
- Campeonatos del Mundo;
- Torneos válidos para el Ranking Mundial.

Todos los demás torneos no se consideran válidos automáticamente para la obtención de records del mundo y tendrán que cumplir con todos los requerimientos que se especifican en el [Artículo 4.8.2.](#) y [Artículo 5.5.1.](#)

5.4.2. Todos los torneos de tiro con arco sobre diana que cumplan con el [Artículo 4.8.2.](#), también serán válidos para el reconocimiento de Récor ds como se define en [5.2. Records del Mundo – Definición](#).

5.4.3. Los Records del Mundo de Equipos deben ser establecidos en pruebas en las cuales haya compitiendo al menos tres equipos de diferentes países.

## 5.5. Confirmación de los Records del Mundo

5.5.1. Los Records del Mundo logrados en Juegos Olímpicos y Paralímpicos, Campeonatos del Mundo y Pruebas para el Ranking Mundial son confirmados automáticamente tan pronto como las puntuaciones sean oficiales. Los Records logrados en torneos que cumplan con el [Artículo 4.8.2.](#), están sujetos a la confirmación por el Secretario General.

5.5.1.1. *Las puntuaciones logradas en estos torneos deben ser enviadas al Secretario General no más tarde de 10 días después de acabar el torneo.*

*Cualquier persona puede solicitar un record. Una solicitud deberá ir acompañada de la declaración de la Asociación Miembro bajo cuyo control se organizó el torneo, incluyendo:*

- *Nombre, descripción, lugar y fecha del torneo;*
- *Confirmación de que el torneo cumplió el reglamento de World Archery;*
- *Confirmación de que el Atleta(s) pertenecía a una Asociación Miembro en ese momento;*
- *Nombre, nacionalidad y categoría del atleta(s);*
- *Una lista completa de resultados;*
- *Los detalles del record reclamado, respaldado por la hoja de puntuación debidamente ratificada;*
- *Los detalles de la categoría internacional en el caso de que sea un atleta con discapacidad el que solicita un Record del Mundo o un Record para atletas con discapacidad.*

5.5.1.2. *El Secretario General revisará la solicitud de Record Del Mundo a partir de su recepción.*

5.5.1.3. *Si un record del Mundo es batido por dos o más puntuaciones iguales conseguidas en un mismo día, los atletas serán declarados titulares conjuntos del Record del Mundo.*

5.5.1.4. *A los titulares de un Record del Mundo se les entregará un diploma en el que se refleja el resultado, así como el lugar y la fecha de la obtención.*

## **5.6. Records Olímpicos**

5.6.1. Habrá Récords Olímpicos para:

5.6.1.1. *Individual: Mujeres y Hombre:*

*Round a 70m (72 flechas);*

5.6.1.2. *Equipos: Mujeres y hombres:*

- *Round a 70m (3 x 72 flechas);*
- *Round Olímpica de Encuentros de Equipos (24 flechas).*

## **5.7. Confirmación de los Records Olímpicos**

5.7.1. Los Records Olímpicos serán confirmados automáticamente tan pronto como las puntuaciones sean oficiales.



# Capítulo 6

## Medallas, Trofeos y Recompensas

### 6.1. Medallas

6.1.1. En un Campeonato se otorgan medallas al primero, segundo y tercer clasificado en cada prueba.

### 6.2. Premios y trofeos

6.2.1. En Campeonatos del Mundo se otorgan diplomas a los ocho atletas individuales mejor clasificados en cada prueba.

6.2.2. En Campeonatos serán otorgados premios a los tres atletas individuales mejor clasificados en la Round Clasificatoria.

6.2.2.1. *Los organizadores podrán otorgar otros premios a su discreción.*

### 6.3. Recompensas

6.3.1. Las recompensas se concederán la primera vez que un atleta consiga una puntuación relevante en el evento apropiado.

6.3.1.1. *Solo se puede solicitar una recompense por cada puntuación.*

6.3.2. Para el Round 1440 habrá estrellas World Archery en relación a las puntuaciones obtenidas como sigue:

6.3.2.1. *División de arco Recurvo: La Estrella World Archery en un escudo:*

<b>RECOMPENSA ESTRELLA WORLD ARCHERY - Recurvo</b>						
	<i>Estrella</i>	<i>Estrella negra</i>	<i>Estrella azul</i>	<i>Estrella roja</i>	<i>Estrella dorada</i>	<i>Estrella púrpura</i>
<i>Mujeres y Hombres</i>	<i>1.000 puntos</i>	<i>1.100 puntos</i>	<i>1.200 puntos</i>	<i>1.300 puntos</i>	<i>1.350 puntos</i>	<i>1.400 puntos</i>

6.3.2.2. *División de arco Compuesto: La Estrella World Archery sobre un fondo circular:*

<b>RECOMPENSA ESTRELLA WORLD ARCHERY - Compuesto</b>						
	<i>Estrella</i>	<i>Estrella negra</i>	<i>Estrella azul</i>	<i>Estrella roja</i>	<i>Estrella dorada</i>	<i>Estrella púrpura</i>
<i>Mujeres y Hombres</i>	<i>1.000 puntos</i>	<i>1.100 puntos</i>	<i>1.200 puntos</i>	<i>1.300 puntos</i>	<i>1.350 puntos</i>	<i>1.400 puntos</i>

6.3.2.3. *Recompensa Estrella Plateada: Para Cadetes y Veteranos de las divisiones Recurvo y Compuesto:*

<b>RECOMPENSA ESTRELLA PLATEADA – Recurvo y Compuesto</b>						
	<i>Estrella</i>	<i>Estrella negra</i>	<i>Estrella azul</i>	<i>Estrella roja</i>	<i>Estrella dorada</i>	<i>Estrella púrpura</i>
<i>Mujeres y Hombres</i>	<i>1.000 puntos</i>	<i>1.100 puntos</i>	<i>1.200 puntos</i>	<i>1.300 puntos</i>	<i>1.350 puntos</i>	<i>1.400 puntos</i>

6.3.3. Para otros Rounds de Tiro con Arco sobre diana habrá Dianas como recompensa:

6.3.3.1. Estas insignias estarán sobre un fondo circular coloreado y se otorgarán por las puntuaciones que figuran en la siguiente tabla y para los siguientes Rounds:

- Round a 70m (solo Recurvo);
- Round 900;
- Round a 25m;
- Round a 18m;
- Round de Compuesto a 50m (solo Compuesto).

<b>RECOMPESA DIANAS – Recurvo + Compuesto</b>						
Diana	Blanca	Negra	Azul	Roja	Dorada	Púrpura
Round 70m	500	550	600	650	675	700
Round 900	750	800	830	860	875	890
Round 25m	500	525	550	575	585	595
Round 18m	500	525	550	575	585	595
Round 50m Compuesto	500	550	600	650	675	700

6.3.3.2. Habrá Recompensas Plateadas par las clases de Cadetes y Veteranos:

- Round a 60m (solo recurvo);

<b>RECOMPESA DIANAS – Recurvo + Compuesto</b>						
Diana	Blanca	Negra	Azul	Roja	Dorada	Púrpura
Round 60m	500	550	600	650	675	700

6.3.3.3. Solo se puede solicitar una recompensa de cada color independientemente del Round tirada.

6.3.4. Para la Round Punta de Flecha habrá insignias Punta de Flecha World Archery:

6.3.4.1. Estas insignias serán otorgadas para la división de arco Recurvo como sigue:

<b>INSIGNIA WORLD ARCHERY PUNTA DE FLECHA – Arco Recurvo</b>														
	24 dianas		28 dianas		32 dianas		36 dianas		40 dianas		44 dianas		48 dianas	
	Hom	Muj	Hom	Muj	Hom	Muj	Hom	Muj	Hom	Muj	Hom	Muj	Hom	Muj
Verde	219	196	256	229	292	261	239	294	365	327	402	359	438	392
Marrón	244	227	285	265	325	303	366	341	407	378	447	416	488	454
Gris	265	249	309	291	353	332	398	374	442	415	486	457	530	498
Negra	291	279	340	326	388	372	437	419	485	465	534	512	582	558
Blanca	313	302	365	352	417	403	470	453	522	503	574	554	626	604
Plata	338	323	394	377	451	431	507	485	563	538	620	592	676	646
Oro	350	339	408	396	467	452	525	509	583	565	642	622	700	678

6.3.4.2. *Estas insignias serán otorgadas para la división de arco desnudo como sigue:*

<b>INSIGNIA WORLD ARCHERY PUNTA DE FLECHA - Arco Desnudo</b>														
	24 dianas		28 dianas		32 dianas		36 dianas		40 dianas		44 dianas		48 dianas	
	Hom	Muj	Hom	Muj	Hom	Muj	Hom	Muj	Hom	Muj	Hom	Muj	Hom	Muj
Verde	191	182	223	212	255	243	287	273	378	303	350	334	382	364
Marrón	230	198	268	231	307	264	345	297	383	330	422	636	460	396
Gris	250	226	292	264	333	301	375	339	417	377	458	414	500	552
Negra	273	250	319	292	364	333	410	375	455	417	501	458	546	500
Blanca	294	275	343	321	392	367	441	413	490	458	539	504	588	550
Plata	516	299	369	349	421	399	474	449	527	498	579	548	632	598
Oro	335	312	391	364	447	416	503	468	558	520	614	572	670	624

6.3.4.3. *Estas insignias serán otorgadas para la división de arco Compuesto como sigue:*

<b>INSIGNIA WORLD ARCHERY PUNTA DE FLECHA – Arco Compuesto</b>														
	24 dianas		28 dianas		32 dianas		36 dianas		40 dianas		44 dianas		48 dianas	
	Hom	Muj	Hom	Muj	Hom	Muj	Hom	Muj	Hom	Muj	Hom	Muj	Hom	Muj
Verde	292	275	341	321	389	367	438	413	487	458	535	504	584	550
Marrón	313	301	365	351	417	401	470	452	522	502	574	552	626	602
Gris	331	318	386	371	441	424	497	477	552	530	607	583	662	636
Negra	351	338	410	394	468	451	527	507	585	563	644	620	702	676
Blanca	371	357	433	417	495	476	557	536	618	595	680	655	742	714
Plata	389	377	454	440	519	503	584	566	648	628	713	694	778	754
Oro	399	388	466	453	532	517	599	582	665	647	732	711	798	776

6.3.4.4. *Los Cadetes pueden obtener las puntas de flecha Verde y Marrón en sus Rounds específicas. Los Júnior pueden obtener todas las puntas de flecha, ya que tiran a las mismas distancias que los Sénior.*

## 6.4. Pruebas para la obtención de Recompensas

- 6.4.1. Las insignias Estrella WA pueden conseguirse con las puntuaciones obtenidas en un Round 1440 o en cualquiera de los dos Rounds 1440 o el Doble Round 1440, cuando han sido organizadas de acuerdo con [6.5 Solicitud de Recompensas](#).
- 6.4.2. Las Recompensas podrán obtenerse en los torneos organizados por World Archery (ver [4.8 Reconocimiento Oficial de Torneos](#)) por los cuales las Asociaciones Miembro deberán pagar el canon establecido por el Consejo Ejecutivo dentro de las cantidades máximas establecidas por El Congreso.

## 6.5. Solicitud de Recompensas

- 6.5.1. Las Recompensas serán enviadas a las Asociaciones Miembro según el modelo solicitado, con la excepción de las de valores más altos.

6.5.1.1. *Los valores más altos de recompensas son:*

- *Recompensa Estrellas 1350 y 1400;*
- *Recompensas Dianas Dorada y Púrpura;*
- *Recompensas Punta de Flecha Dorada y Plateada.*

6.5.2. *Las Asociaciones Miembro serán responsables de:*

6.5.2.1. *Pagar por estas Recompensas cuyo precio ha sido aprobado por el Consejo Ejecutivo.*

6.5.2.2. *Registrar el nombre o descripción, el lugar y la fecha del torneo.*

6.5.2.3. *Verificar de que el torneo se ha tirado acorde a las reglas World Archery.*

6.5.2.4. *Verificar que todos los atletas cuyas solicitudes se hayan presentado pertenecían a una Asociación Miembro en el momento del torneo.*

6.5.2.5. *Verificar la exactitud de las hojas originales de puntuación o copia debidamente certificada que acompañará a cada solicitud.*

6.5.3. *Las solicitudes para las recompensas más altas se enviará al Secretario General en nombre de los demandantes por sus respectivas Asociaciones Miembro.*

6.5.3.1. *Las solicitudes deberán:*

- *Indicar el nombre y clase del solicitante;*
- *Proporcionar una declaración de conformidad con el [Artículo 6.5.2.3.](#), el [Artículo 6.5.2.4.](#) y en el [Artículo 6.5.2.5.](#) ;*
- *Ir acompañada de la hoja de puntuación original o una copia debidamente certificada y una lista completa de resultados.*

6.5.3.2. *El Secretario General, si está conforme con la documentación recibida, remitirá la Recompensa a través la Asociación Miembro previo cargo de la tasa establecida por el Consejo Ejecutivo y publicará listados periódicamente con los galardonados.*

## Capítulo 7

### Disposición del campo de tiro - Tiro sobre Diana

#### 7.1. Disposición del campo de tiro

7.1.1. El campo de tiro deberá cumplir con los siguientes requisitos:

*7.1.1.1. El campo de tiro será trazado a escuadra y cada distancia será medida con precisión desde la vertical del oro de cada diana a la línea de tiro.*

*La tolerancia en las dimensiones del campo de tiro es de +/-30cm para las distancias de 90/70/60m, de +/-15cm para las de 50/40/30m y de +/-10cm para las de 25/18m.*

*7.1.1.2. Una línea de espera será marcada al menos 5m detrás de la línea de tiro para aire libre y 3m para sala. Una línea de prensa será marcada un metro delante de la línea de espera.*

*7.1.1.3. Cada parapeto en aire libre se situará con un ángulo de entre 10 y 15 grados y entre 0 y 10 grados para sala, medidos en ambos casos desde la vertical, pero en una línea de parapetos todos tendrán el mismo ángulo.*

*7.1.1.4. La altura de los centros de las dianas en una línea de tiro deberá parecer en todo momento una línea recta.*

*7.1.1.5. Todos los atletas de una categoría serán asignados en un campo de tiro.*

*7.1.1.6. Cuando sea posible se asignará tres atletas por parapeto, si el campo de tiro no permite esto, cuatro atletas será el máximo permitido por parapeto.*

*7.1.1.7. Habrá una marca en la línea de tiro directamente enfrentada a cada parapeto. Habrá también un número correspondiente a ese parapeto entre uno y dos metros delante de la línea de tiro. Si dos o más atletas están tirando al mismo parapeto a la vez, la posición de tiro será marcada en la línea de tiro. Se garantizará un espacio mínimo de 80cm por atleta. Cuando compitan atletas en silla de ruedas, será necesario espacio adicional ([Artículo 21.11.4. en «Libro3»](#)).*

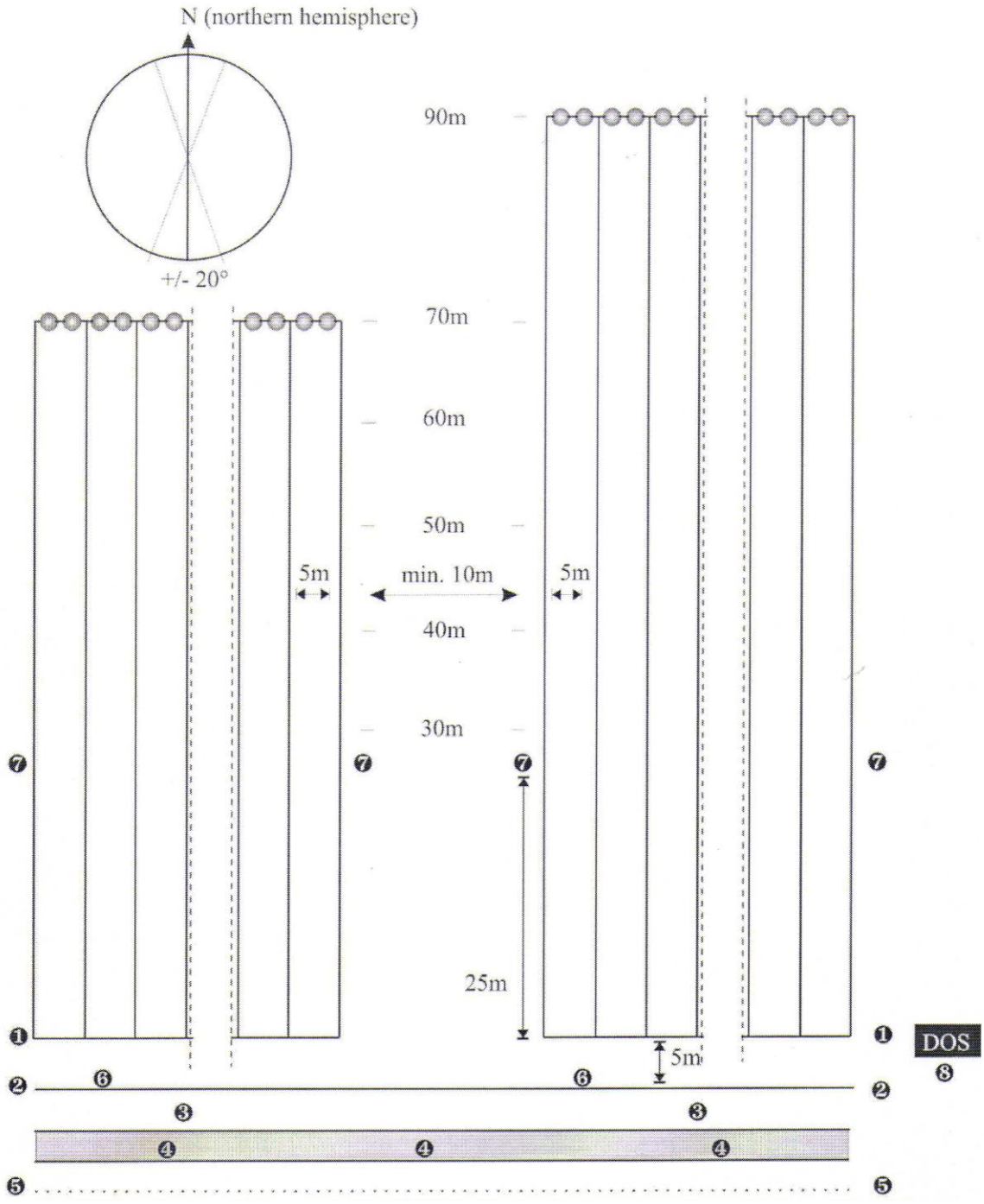
*7.1.1.8. En el campo de tiro se marcarán líneas perpendiculares desde la línea de tiro a la línea de dianas formando calles que contendrán entre uno y cuatro parapetos cada una.*

*7.1.1.9. Una línea paralela a la línea de tiro será marcada 3m delante de la línea de tiro.*

*7.1.1.10. Se colocarán barreras adecuadas para mantener la seguridad de los espectadores. Se debe considerar que el movimiento de la gente, etc., detrás de los parapetos no cause ninguna distracción a los atletas.*

*En aire libre estas barreras estarán al menos a 20 metros hacia fuera desde los extremos de la Línea de Dianas de 90 metros y se puede reducir, si se desea, en una línea recta hasta un mínimo de 10 metros, afuera de la Línea de Tiro. Esto dará un margen aproximado de 13 metros cuando las dianas se encuentren a 30 metros. Las barreras se situarán, al menos a 10 metros detrás de línea de espera. Las barreras se colocarán al menos a 50 metros por detrás de la línea de 90 metros. Esto creará una zona de seguridad que irá incrementándose hasta llegar a los 110 metros cuando las dianas se coloquen a 30 metros. La distancia de seguridad de 50 metros, puede ser reducida si se levanta una barrera adecuada, por ejemplo un talud o una red eficiente o dispositivo similar (no un seto o valla penetrable). Tal respaldo debe ser lo suficientemente alto para retener flechas que pasen justo por encima de los parapetas a 90 metros.*

*En sala donde las medidas de seguridad a tomar vienen dictaminadas por el tamaño de la instalación, se colocarán barreras adecuadas alrededor del campo para conseguir mantener detrás a los espectadores. Estas barreras estarán al menos 10m detrás del final de la línea de dianas y a un mínimo de 5m detrás de la línea de espera. No se permitirá espectadores más allá de la línea de dianas. Donde el tamaño de la instalación no requiera la colocación de barreras laterales, no se permitirá espectadores detrás de las barreras situadas tras la línea de espera, (ver imagen 2: Disposición del campo).*



(Imagen 2: Disposición del campo de tiro)

- |                        |                                  |
|------------------------|----------------------------------|
| ① LÍNEA DE TIRO        | ⑤ BARRERAS PARA ESPECTADORES     |
| ② LÍNEA ESPERA         | ⑥ SILLAS PARA JUECES             |
| ③ ZONA DE MATERIAL     | ⑦ RELOJES DIGITALES/LUCES        |
| ④ ZONA DE COMPETIDORES | ⑧ STAND PARA EL DIRECTOR DE TIRO |

- 7.1.1.11. *En los Rounds Eliminatorios, los parapetos deberán estar dispuestos en pares contiguos.*
- 7.1.1.12. *En el Round Olímpico y de Encuentros de arco Compuesto, se dispondrá un campo de prácticas junto al campo de tiro, donde los atletas todavía en competición puedan practicar durante los Rounds Eliminatorios y Finales.*
- 7.1.1.13. *Para los Rounds de equipos, se deberá marcar una línea claramente visible 1m detrás de la línea de tiro. Esta línea deberá de ser de al menos 3cm de ancho.*
- 7.1.1.14. *Para los Rounds de equipos habrá una zona marcada detrás de la línea de 1 metro, dando espacio razonable para tres atletas y sus equipos y un área para el capitán de equipo detrás de la de los atletas. Si el espacio lo permite, también habrá una pequeña área marcada para el juez entre los dos equipos que compiten.*

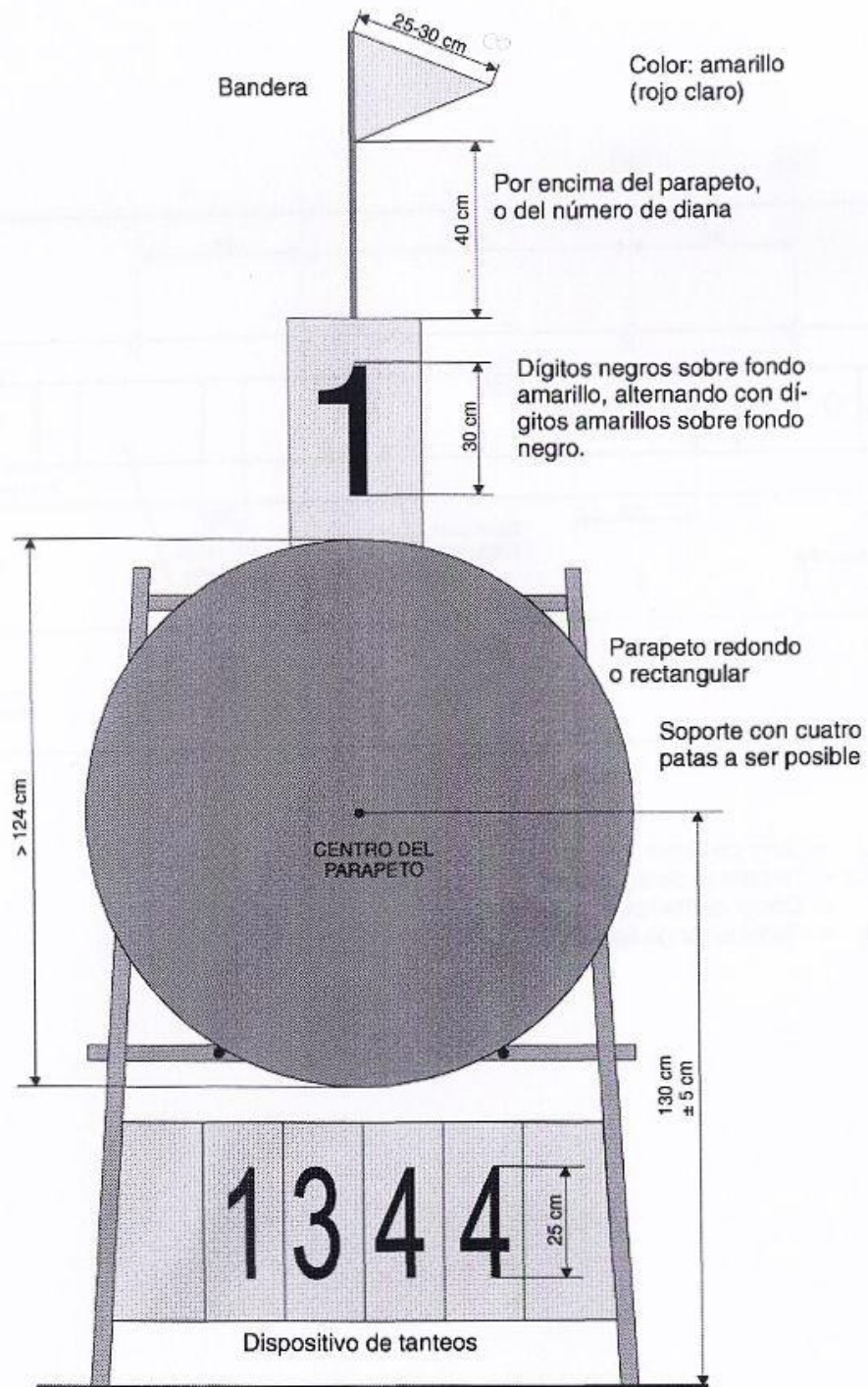
## **7.2. Equipamiento del campo de tiro y zonas de puntuación**

### **7.2.1. Parapetos**

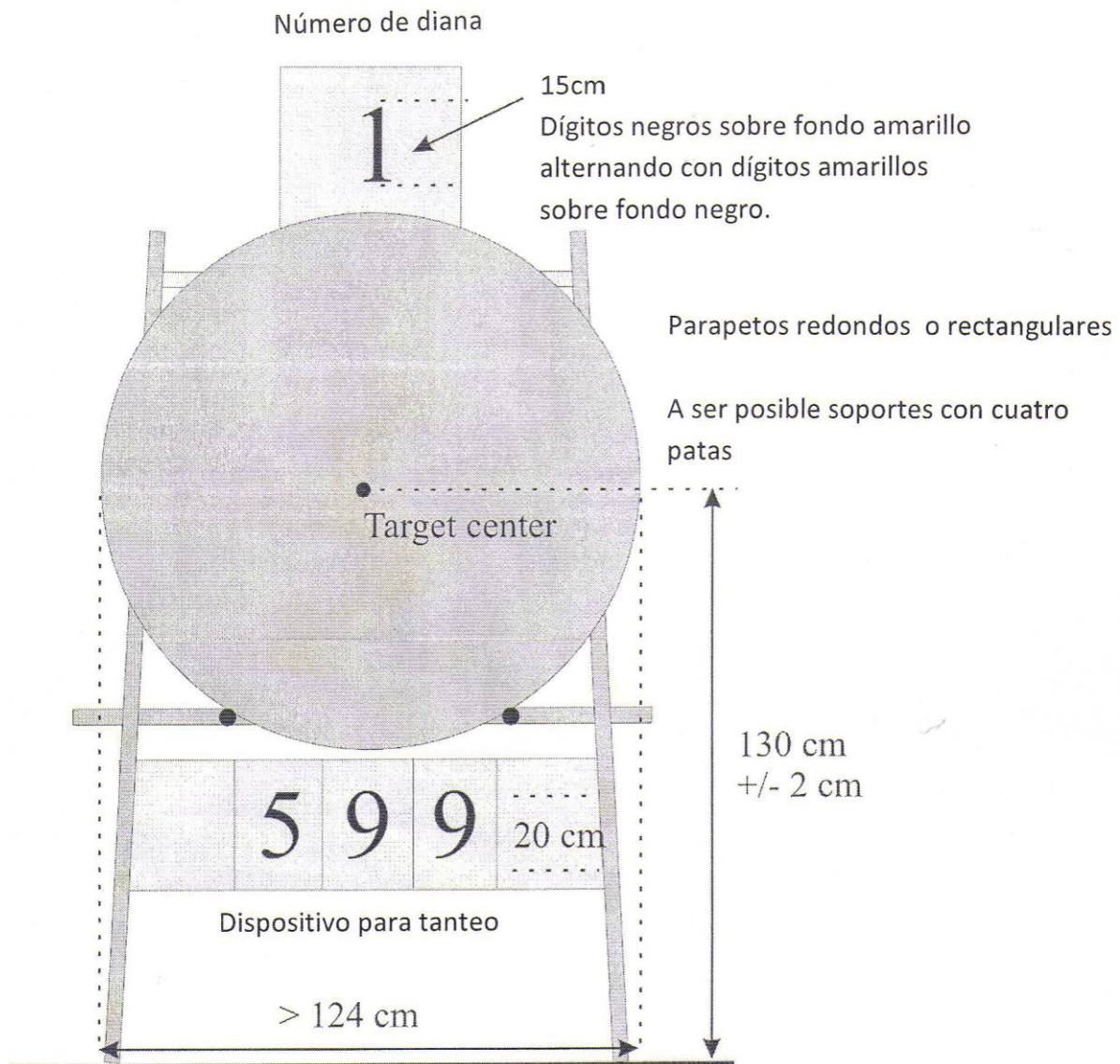
El tamaño de la superficie del parapeto, ya sea redondo o cuadrado, deberá ser suficiente para asegurar que cualquier flecha que golpee en él sin tocar la zona de puntuación, se mantenga en el parapeto. Las flechas que impacten quedarán incrustadas en el parapeto para permitir una correcta anotación.

- 7.2.1.1. *Los parapetos estarán firmemente sujetos a sus soportes, los cuales serán anclados al suelo para prevenir que se tumben o se deslicen. Cualquier parte del parapeto o su soporte que pueda dañar una flecha deberá estar cubierto. Es necesario tener especial cuidado, sobre todo cuando se colocan dianas múltiples, que las flechas al pasar a través del parapeto puedan ser dañadas por el soporte. (Ver imagen 3: Disposición de los parapetos en aire libre) para tiro con arco al aire libre y (ver imagen 4: Disposición de los parapetos en sala) para Sala.*





**Imagen 3:** Disposición de los parapetos en aire libre.



**Imagen 4:** Disposición de los parapetos en sala.

7.2.1.2. Cada parapeto deberá tener un número de diana. Estos números serán de 30cm mínimo (para las Rounds al aire libre) y 15cm mínimo (para las Rounds de sala) con dígitos negros sobre fondo amarillo, alternando con dígitos amarillos sobre un fondo negro (por ejemplo no. 1 negro sobre amarillo, no. 2 amarillo sobre negro, etc.) Los números de diana se fijarán encima o debajo del centro de cada parapeto, de esta manera la diana quedará completamente despejada.

### 7.2.2. Dianas

Hay cinco tipos de diana para aire libre:

- Diana de 122cm, de 122cm de diámetro;
- Diana de 80cm, de 80cm de diámetros;
- Diana de 80cm de 6 anillos (para disposición múltiple, con zonas de puntuación del 5-10);

- *Diana de 80cm de 5 anillos (para disposición múltiple, con zonas de puntuación del 6-10 se eliminará en 2015);*
- *Diana de acierto/fallo, para el Round Académico.*

*Hay diez tipos de dianas para sala:*

- *Diana de 60cm de diámetro;*
- *Diana de 60cm de triple cara triangular;*
- *Diana de 60cm de triple cara vertical;*
- *Diana de 40cm de diámetro;*
- *Diana de 40cm de triple cara triangular;*
- *Diana de 40cm de triple cara vertical;*
- *Diana de 40cm-R triangular triple cara;*
- *Diana de 40cm-C triangular triple cara;*
- *Diana de 40cm-R triple cara vertical;*
- *Diana de 40cm-C triple cara vertical.*

*Solo las dianas producidas por un fabricante autorizado por World Archery se podrán utilizar en las competiciones de World Archery.*

#### *7.2.2.1. Descripción:*

*Las dianas de 122cm, 80cm, 60cm, y 40cm están divididas en cinco zonas concéntricas coloreadas, dispuestas desde el centro hacia el exterior de la siguiente manera: amarillo (oro), rojo, azul claro, negro y blanco. Cada color está dividido en dos zonas de igual anchura por una fina línea, creándose así diez zonas de puntuación de la misma anchura medida desde el centro del oro.*

- *6.1cm en la diana de 122cm;*
- *4cm en la diana de 80cm;*
- *3cm en la diana de 60cm;*
- *2cm en la diana de 40cm.*

*Las líneas divisorias deberán estar completamente dentro de la zona de puntuación más alta en cada caso. No hay líneas divisorias entre el azul y negro, ni entre el negro y el blanco. La línea que marca el borde más exterior de la blanco se hizo completamente dentro de la zona de puntuación. La anchura de la delgada línea y la línea divisoria más externa no excederá de 2 mm en las dianas. El centro de la diana se indica mediante una pequeña "+" (cruz). Las líneas de la cruz no deberán exceder de 1 mm de ancho o 4 mm de largo. Un anillo en el interior del 10, (que se marcará como una X en las hojas de puntuación) de 6,1 cm de diámetro para la diana de 122 cm y 4 cm de diámetro para la de 80 cm, es necesario para ayudar a determinar los empates en el ranking. Para las pruebas de arco compuesto en sala, el anillo del 10 será de 3 cm en la diana de 60cm y de 2 cm de diámetro para las de 40cm.*

- *En aire libre la diana de 80cm de 6 anillos de puntuación, se puede usar a 50m, 40m y 30m. Para el Campeonato del Mundo la diana de 80cm con 6 anillos (dispuesta en forma triangular) es obligatoria para 50m y 30m. Los anillos tendrán las mismas dimensiones que la diana de 80cm, pero con las zonas de puntuación del 4 al 1 eliminadas. La zona de puntuación más baja es el 5 azul.*
- *En aire libre la diana de 80cm de 5 anillos de puntuación, se puede usar a la distancia de 30m. Los anillos tendrán las mismas dimensiones que las dianas de 80cm, pero con las zonas de puntuación del 5 al 1 eliminadas. La zona de puntuación más baja es el 6 azul.*
- *En sala las dianas triples verticales se usarán como sigue. (Para El Round de encuentros en sala la diana de 40cm de triple cara podrá ser usada para Recurvo y Compuesto, La diana triple vertical será obligatoria para Campeonatos del Mundo de Sala). Tendrán las mismas dimensiones que las dianas World Archery de 60cm y 40cm respectivamente, pero con las zonas de puntuación del 5 al 1 eliminadas. La zona de puntuación más baja será el 6 azul. Cada grupo de dianas consta de tres pequeñas caras sobre un fondo blanco dispuestas simétricamente de una forma triangular con los centros respectivamente abajo a la izquierda, arriba y abajo a la derecha, o en una fila vertical. Los centros de los oros estarán aproximadamente a 32cm de distancia el uno del otro en la diana de 60cm y 22 cm en la de la de 40cm. Hay una diferencia entre las dianas triple normal, la de Recurvo (R) y la de Compuesto (C). La diana de triple cara (ambas, vertical y triangular) se diferencian en el tamaño del anillo del 10: La de 40cm-R tiene un anillo del 10 de 40mm, la de 40cm-C lo tiene de 20mm y la combinada tiene los dos anillos del 10.*

#### 7.2.2.2. Valores de tanteo y especificaciones de los colores:

<b>Valores de tanteo</b>	<b>Colores</b>	<b>Código de Pantone</b>
10	Amarillo	107U
9	Amarillo	107U
8	Rojo	032U
7	Rojo	032U
6	Azul claro	306U
5	Azul claro	306U
4	Negro	Process Black
3	Negro	Process Black
2	Blanco	-
1	Blanco	-



### 7.2.2.3. Tolerancia en las medidas:

En aire libre la diana será medida empleando el diámetro de cada círculo separado que encierra a cada zona de puntuación. La tolerancia de cada diámetro no excederá de +/-1mm para las zonas del 10, 9, 8 y +/-2mm para las otras zonas de puntuación medidas desde el centro.

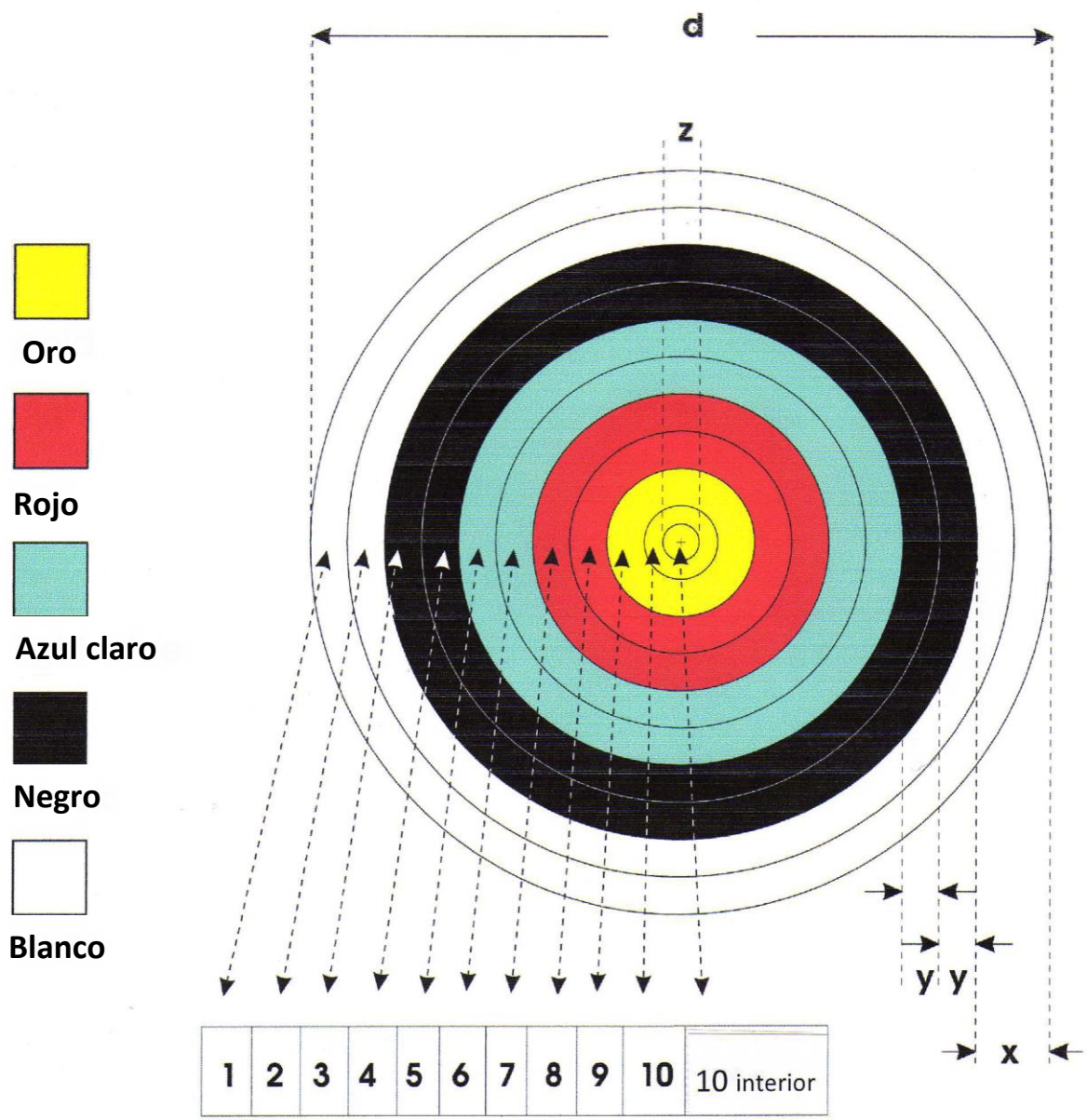
Zona	Diámetro en cm		Tolerancia en milímetros +/-
	122	80	
10 interior	6.1	4	1
10	12.2	8	1
9	24.4	16	1
8	36.6	24	1
7	48.8	32	2
6	61	40	2
5	73.2	38	2
4	85.4	56	2
3	97.6	64	2
2	109.8	72	2
1	122	80	2

En sala la diana será medida empleando el diámetro de cada círculo separado que encierra a cada zona de puntuación. La tolerancia de cada diámetro no excederá de +/-1mm para las zonas del 10, 9, 8 y +/-2mm para las otras zonas de puntuación medidas desde el centro.

Zona	Diámetro en cm		Tolerancia en milímetros +/-
	60	40	
10 interior	3	2	1
10	6	4	1
9	12	8	1
8	18	12	1
7	24	16	2
6	30	20	2
5	36	24	2
4	42	28	2
3	48	32	2
2	54	36	2
1	60	40	2

Para la división de arco Compuesto solo el anillo interior de 10 tanteará como 10, el resto de la zona de puntuación amarilla puntuará como 9.

Diana, ver el dibujo (ver imagen 5: 1-10 zonas de puntuación de la diana).



d	x	y	z
Diámetro de la diana	Zona de color	Zona de puntuación	Diámetro del 10 interior
122 cm	12.2 cm	6.1 cm	6.1 cm
80 cm	8 cm	4 cm	4 cm
60 cm	6 cm	3 cm	3 cm
40 cm	4 cm	2 cm	2 cm

Imagen 5: zonas de puntuación de la diana del 1-10

#### 7.2.2.4. Diana del Round Académico de acierto/fallo:

7.2.2.4.1. La Diana de la Round Académica es una diana de acierto/fallo consistente en dos zonas: una zona de acierto y una zona de fallo.

7.2.2.4.2. La zona de acierto de la diana para 70m tiene un diámetro de 24.4cm.

7.2.2.4.3. El color de la zona de acierto (punto) es amarillo (Pantone 107U).

7.2.2.4.4. El color de la zona de fallo es rojo (Pantone 032U).

#### 7.2.2.5. Material de las dianas:

*El material de la dianas puede ser de papel o cualquier otro material adecuado.*

*Todas las dianas usadas por la misma categoría en una competición serán uniformes en color y material.*

#### 7.2.3. Tamaño y disposición de la diana a las diferentes distancias de aire libre.

La diana de 122cm se usará para las distancias de 90, 70, 60m (y 50m para Cadete y Veteranas Mujeres). La diana de 80cm se usará para las distancias de 50, 40, 30m, excepto para el Round de arco Standar.

7.2.3.1. El centro de la diana estará a 130cm de altura medidos desde el nivel del suelo. La tolerancia de la medición no excederá de +/-5cm.

7.2.3.2. Cuando se utiliza una disposición de múltiples dianas en forma triangular (5 ó 6 anillos) a 50m, 40m y 30m o la configuración de cuatro dianas, la altura máxima sobre el suelo de los centros más altos será e 172cm y la mínima de los centros más bajos de 90cm. La distancia mínima entre zonas de puntuación de dos dianas dispuestas a la misma altura será de 2cm.

7.2.3.3. Cuando se utilice una diana triple en disposición horizontal (5-anillos) a 30m, la distancia sobre el suelo de los centros de las dianas será de 130cm (+/-5cm). La distancia mínima entre zonas de puntuación será de 2cm.

#### 7.2.3.4. Configuración de las dianas para los Encuentros de arco Compuesto:

*Las dianas de 80cm con 6-anillos se colocarán en los parapetos como sigue:*

- *Para la Round Eliminatoria (sin tiro alterno) se colocarán las dianas en la misma horizontal, una en el lado izquierdo (El atleta ubicado en la izquierda tirará tres flechas sobre esta diana) y la otra en el lado derecho (donde tirará tres flechas el arquero del lado derecho);*
- *Para las Finales (con tiro alterno) se colocará una diana en cada parapeto;*
- *Para Equipos y Equipos Mixtos, cada equipo tendrá un parapeto con dos dianas colocadas horizontalmente, una diana para tres flechas (Equipos) o dos flechas (Equipos Mixtos) (ver imagen 6: 2 dianas con zonas de puntuación del 5-10). Los Atletas de un equipo podrán decidir a que diana tiran a condición de que en cada diana haya tres flechas (Equipos) o dos flechas (Equipos Mixtos).*
- *Para Equipos y Equipos Mixtos los desempates se tirarán en una única diana.*

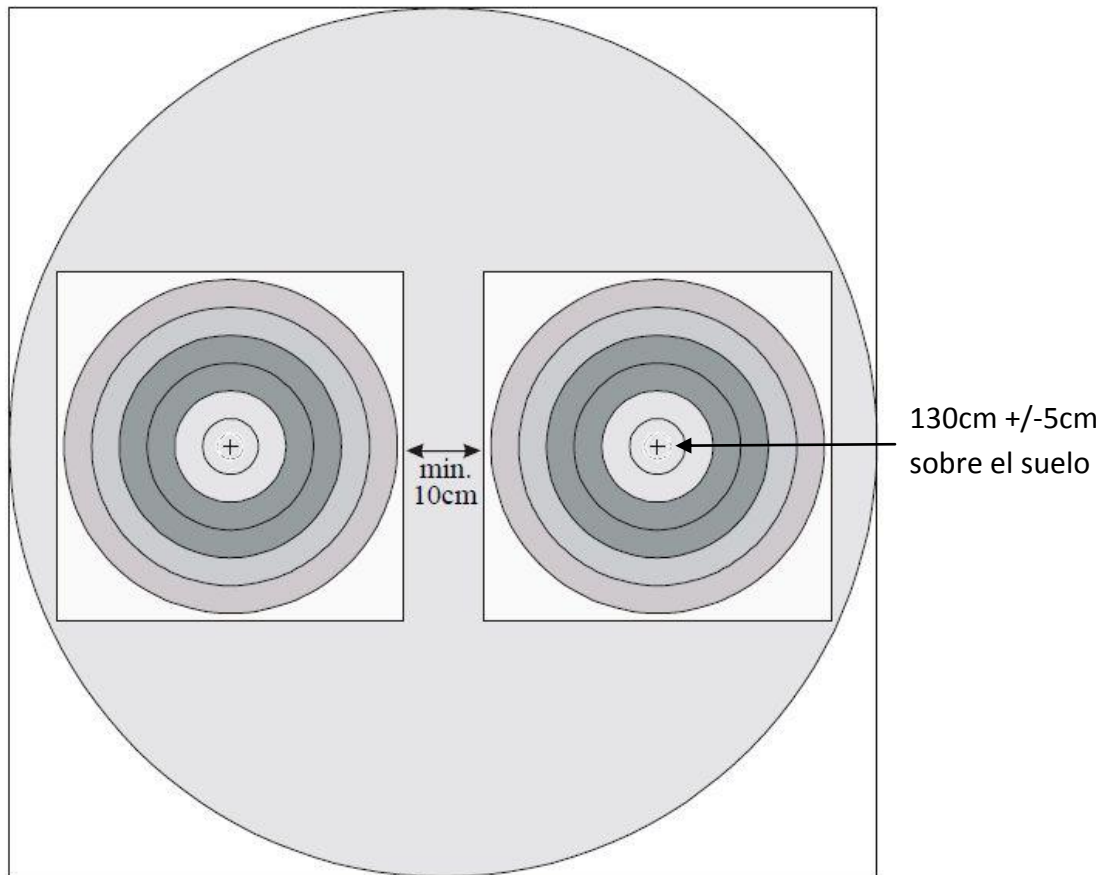


Imagen 6: 2 dianas con zonas de puntuación del 5-10)

7.2.4. Tamaño y disposición de las dianas a las diferentes distancias de sala. Para la distancia de 25m en sala, la diana que se utilizará es la de 60cm. Para la distancia de 18m en sala, la diana usada será la de 40cm.

#### 7.2.4.1. Rounds y dianas.

*Para las Rounds de Encuentros de sala, se utilizará la diana de 40cm con triple cara. En los Rounds Eliminatorias y Finales las dianas se colocarán por parejas en cada parapeto. Las dianas triples verticales serán obligatorias para los Campeonatos del Mundo de Sala. El uso de simples o triples caras para otras competiciones será elección de los organizadores, que pueden permitir que los atletas de la misma clase y división tiren en diferente tipo de diana.*

##### 7.2.4.1.1. Disposición para una o dos dianas.

*El centro de una sola diana o el centro de la diana del medio de las dianas triples verticales se situarán a 130cm de distancia desde el suelo, así mismo se colocará a esa distancia el centro de las dianas de abajo cuando se use dianas triples triangulares. Cuando se utilicen un par de dianas, la distancia mínima entre zonas de puntuación será de 10cm. Para las dianas de 60cm la distancia mínima será de 2cm.*



7.2.4.1.2. Disposición para cuatro dianas de 40cm individuales o triples triangulares.

En caso de cuatro dianas de 40cm, la altura máxima desde el suelo a los centros de las dianas de arriba será de 162cm. La altura mínima desde el suelo a los centros de las dianas de abajo será de 100cm. En el caso de las dianas triples triangulares de 40cm, la altura máxima se refiere a los centros más altos y la mínima altura a los centros más bajos. La distancia mínima entre las zonas de puntuación de las dianas de la misma altura será de 10cm. Cada diana se colocará en su cuadrícula de parapeto (ver imagen 7: 4 x 4 40cm diana para sala) y (ver imagen 8: 4 x 4 Triple diana triangular para sala).

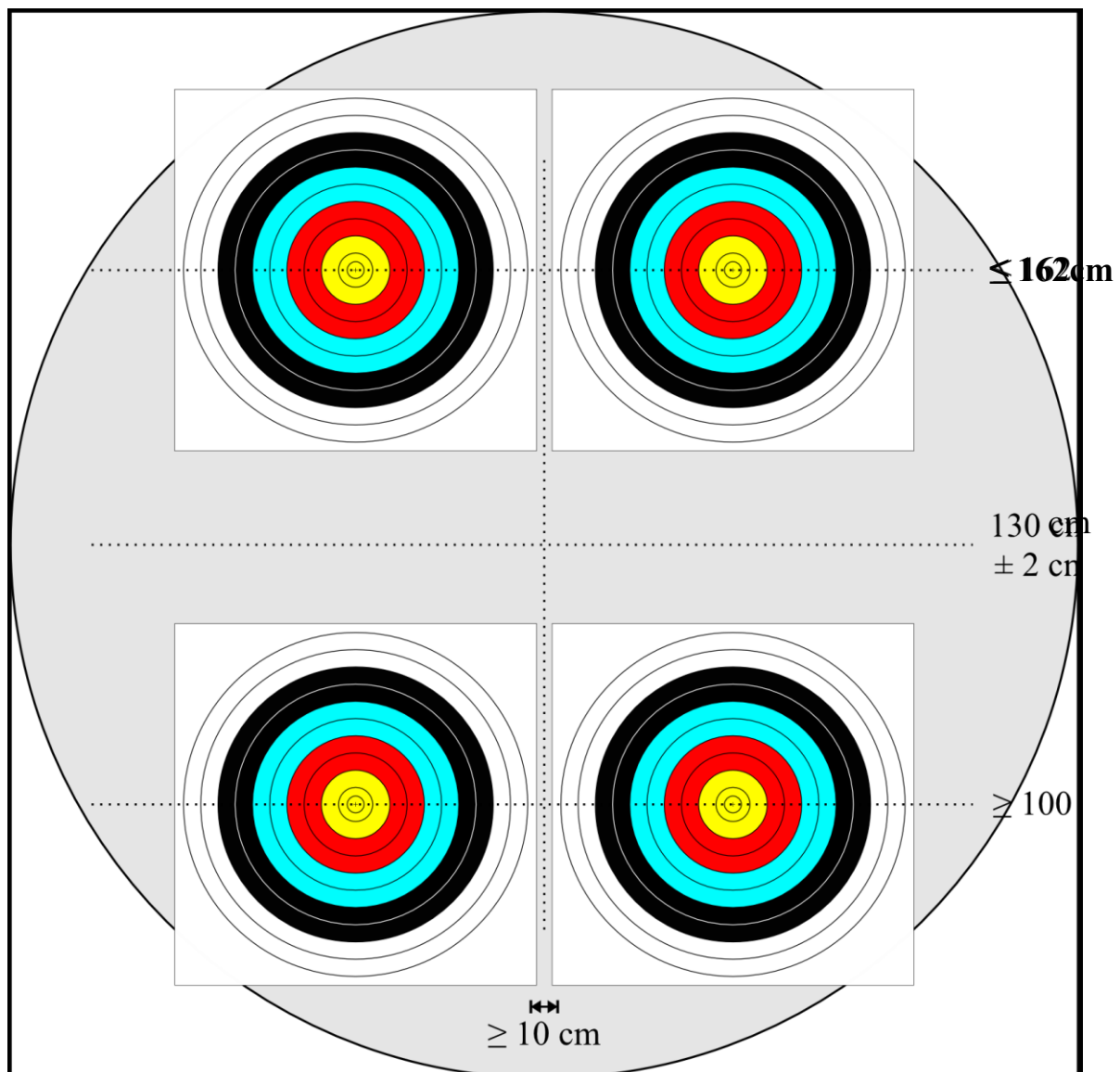


Imagen 7: Diana de sala 4 x 4 40cm

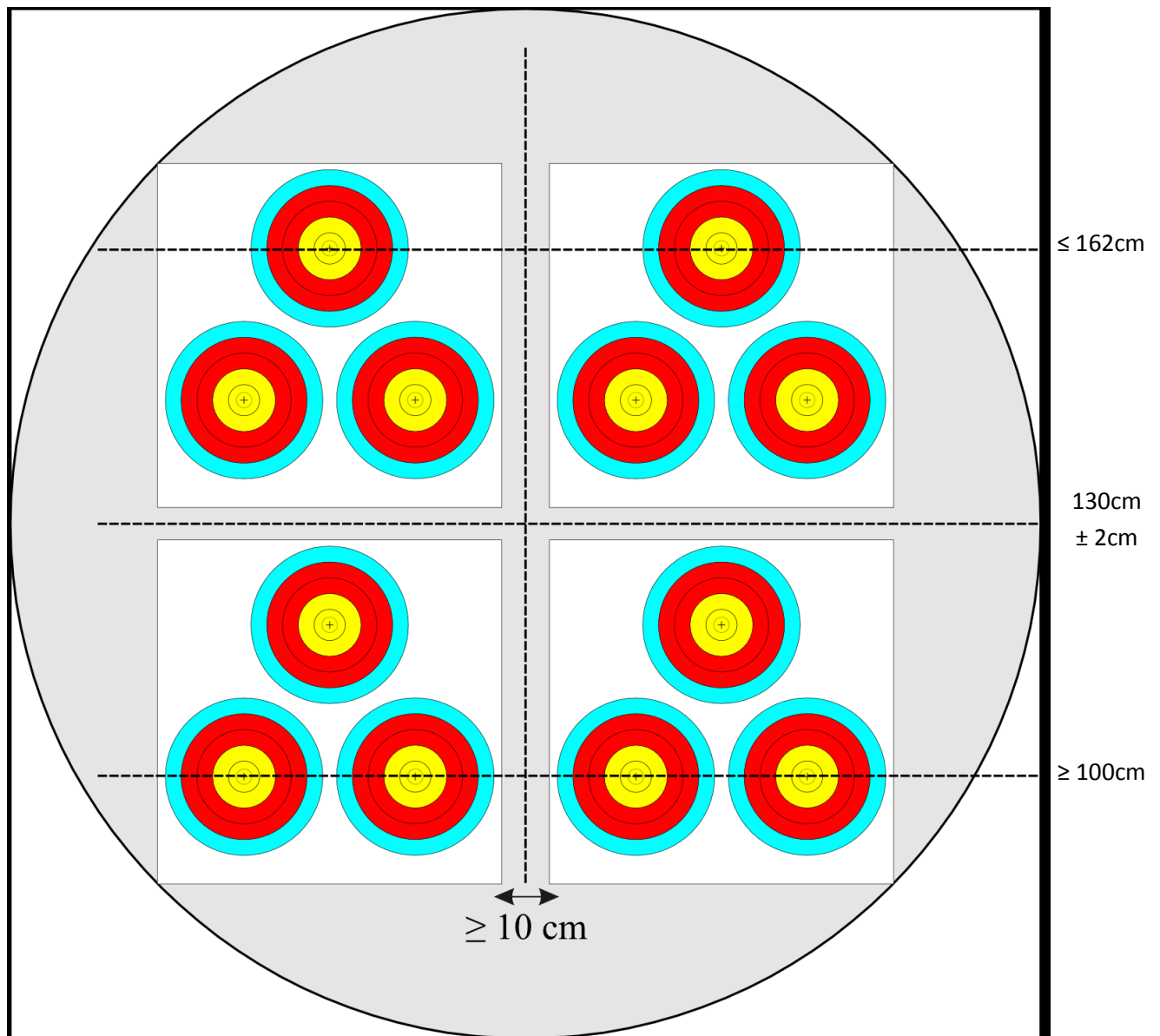


Imagen: 8 4 x 4 Dianas Triples triangulares

**7.2.4.1.3. Disposición para cuatro y dos dianas de 40cm triples verticales.**

*Cuando se usen cuatro dianas triples verticales de 40cm, los centros de las dianas del centro estarán a 130cm sobre el suelo.*

*Con cuatro dianas triples verticales, habrá un espacio de al menos 10cm entre las zonas de puntuación de la segunda y tercera columna, y un máximo de 2cm entre las zonas de puntuación de de las columnas 1 y 2 y entre las columnas 3 y 4.*

*Con dos dianas triples verticales (individual y equipos), habrá un espacio mínimo de 25cm entre las zonas de puntuación de cada columna.*

*Con una diana triple vertical en disposición horizontal (desempates de equipos), los centros de las tres dianas estará a 130cm sobre el suelo.*

7.2.4.1.4. *La tolerancia en las medidas del posicionamiento de las dianas, no excederá de +/-2cm.*

7.2.5. Equipo para el control del tiempo.

Acústico y visual.

El Director de Tiro controlará (ver [Artículo 10.1.1.](#)):

- El inicio y el final de cada tiempo límite con un silbato u otro indicador audible;
- Cada tiempo límite con relojes digitales, luces, banderas, placas o cualquier otro simple indicador visual además de las señales audibles antes mencionadas.

7.2.5.1. *En el caso de una pequeña discrepancia entre el control acústico y el visual, será el acústico el que prevalezca.*

7.2.5.2. *Se puede utilizar el siguiente equipamiento:*

- *Luces;*
  - *Los colores de las luces serán rojo, amarillo y verde, en este orden, con el rojo arriba. Las luces estarán sincronizadas para que en ningún momento haya dos diferentes colores al mismo tiempo. En Campeonatos, las luces estarán sincronizadas con el equipo acústico de tal manera que el primer sonido coincida con el cambio a la luz roja y con el fin de la cuenta atrás del reloj digital.*
- *Relojes digitales;*
  - *Cuando el tiempo se controle con relojes digitales, los dígitos tendrán una altura mínima de 20cm y se deberán leer claramente a una distancia de 100m. Tendrá que ser posible pararlos y restablecerlos rápidamente cuando sea necesario. Los relojes funcionaran con el principio de la cuenta atrás. El resto de requerimientos serán los mismos que para las luces.*
  - *Cuando se utilizan relojes digitales, las luces no son obligatorias.*
  - *Si los dos sistemas se están usando, deberán estar sincronizados. Si hay una discrepancia entre ellos, los relojes digitales prevalecerán.*
- *Las señales visuales deben ser colocados a ambos lados del campo y, de ser necesario, en una calle libre entre parapetos, a cualquier distancia inferior a 30 metros, para que de esta manera sean visibles para todos los atletas, tanto diestros como zurdos desde la línea de tiro;*
- *Indicadores de turno de tiro;*
  - *Cuando se tiren los encuentros con tiro alterno, habrá luces roja/verde, relojes de cuenta atrás u otras señales visuales separadas para que cada atleta sepa de quien es el turno de tiro.*

- *Equipo de emergencia;*
  - *Cuando se controle el tiempo con un equipo eléctrico, habrá disponibles por si hubiera un fallo de este, placas, banderas u otros indicadores manuales.*
  - *Cuando se controle el tiempo manualmente por medio de placas, éstas serán de un tamaño mínimo de 120cm por 80cm. Deberán estar bien aseguradas para resistir cualquier ráfaga de viento y con un sistema que permita girarlas con facilidad. Una de las caras será verde y el reverso de cada placa amarillo.*
- *Luces o relojes digitales y equipos de emergencia son obligatorios en eventos internacionales.*

#### 7.2.6. Equipamiento diverso

El equipo que se describe a continuación es obligatorio para eventos internacionales y recomendable para otros importantes torneos.

7.2.6.1. *Los atletas deberán llevar un número (dorsal) identificativo.*

7.2.6.2. *Un dispositivo que indique el orden de tiro si hay más de un turno de tiro. Las letras de estos dispositivos deberán ser lo suficientemente grandes para poder ser vistas desde todas las posiciones de la línea de tiro.*

7.2.6.3. *Un tablero de puntuaciones que se acumularán cada tanda, con al menos los cinco primeros atletas de cada categoría y las puntuaciones del corte.*

7.2.6.4. *En el Round de encuentros Olímpico, de arco Compuesto y de Sala, se deberá colocar delante de la línea de tiro, una placa con el número o nombre del atleta para las pruebas individuales o las siglas oficiales del equipo.*

7.2.6.5. *En los Rounds Eliminatorios, se deberá colocar debajo de cada parapeto un dispositivo con tres dígitos que muestre los tanteos.*

7.2.6.6. *En las Rounds Finales habrá un tablero de puntuación controlado a distancia, uno por cada atleta (o equipo), con espacio para la puntuación de las tres flechas individuales y los puntos totales o de set de cada encuentro. Así mismo estos marcadores incorporarán el nombre y país de cada atleta o el país en el caso de que la competición se por equipos.*

7.2.6.7. *En las Rounds Finales, se podrá colocar protecciones cerca de los parapetos que podrán usar los Jueces, tanteadores y los agentes de los atletas.*

7.2.6.8. *En aire libre se colocarán banderas de cualquier material ligero y de color fácilmente visible (como el amarillo) para servir como indicadores de viento, estarán centradas a 40cm por encima del parapeto o del número de diana, lo esté más alto. Las banderas medirán no más de 30cm y no menos de 25cm en cualquier dimensión.*

- 7.2.6.9. *En aire libre, se colocarán mangas de viento a ambos lados del campo y una en el centro si el campo está dividido en dos partes. Las mangas se colocarán entre 2.5 y 3m sobre el suelo.*
- 7.2.6.10 *Una plataforma elevada con asientos para el Director de Tiro.*
- 7.2.6.11 *Un sistema de audio y radios inalámbricas.*
- 7.2.6.12 *En los campos de tiro distintos al de Finales o Área de finales, se colocará suficiente número de sillas o bancos detrás de la línea de espera para todos los atletas, capitanes de equipo entrenadores y otros oficiales. Las sillas para los Jueces tendrán algún tipo de resguardo para las inclemencias del tiempo y se colocarán a lo largo de la línea de espera en los campos de Clasificación y Eliminación.*
- 7.2.6.13 *Un sistema automático de puntuaciones que se podrá utilizar solo en los Rounds de Finales.*
- 7.2.6.14 *Una pequeña cámara de televisión se podrá colocar en el centro de cada diana, excepto cuando se esté produciendo un desempate.*

## Capítulo 8

### Disposición del campo de tiro – Tiro de Campo

#### 8.1. Diseño del recorrido

8.1.1. El recorrido estará dispuesto de tal forma que los puestos de tiro y las dianas puedan ser alcanzados sin dificultad indebida, riesgo o pérdidas de tiempo. Los Recorridos de campo deberán ser lo más concentrados que sea posible.

8.1.1.1. *La distancia a pie desde la zona central (de reunión) hasta la diana más lejana, no debería ser mayor de 1 Km, o 15 minutos de camino a paso normal.*

8.1.1.2. *Los diseñadores del recorrido deberán preparar caminos seguros para Jueces, personal médico, y para permitir el transporte de equipo a lo largo de los recorridos cuando se está tirando.*

8.1.1.3. *Los recorridos deberían estar situados a una altitud que no supere los 1800m sobre el nivel del mar, y la máxima diferencia de altura entre el punto más alto y el más bajo del recorrido deberá ser menor de 100m.*

8.1.1.4. *Las dianas, como se describen en [4.5.3 Rounds de Tiro de Campo](#) están dispuestas en tal orden que permitan el máximo de variedad y el mejor uso del terreno. En los Rounds de Finales, para las dianas de tamaño 60 y 80 cm de diámetro, se colocarán dos (2) parapetos, uno al lado del otro, cada uno con una diana.*

8.1.1.5. *En todas las diana se colocará una piqueta de tiro para cada distancia, de tal modo que permita tirar al menos dos atletas al mismo tiempo, uno a cada lado de dicha piqueta.*

8.1.1.6. *Todas las piquetas de tiro deben ser marcadas con la distancia cuando se tiren las distancias conocidas. Las piquetas de tiro tendrán diferentes colores, correspondientes a cada División, como sigue:*

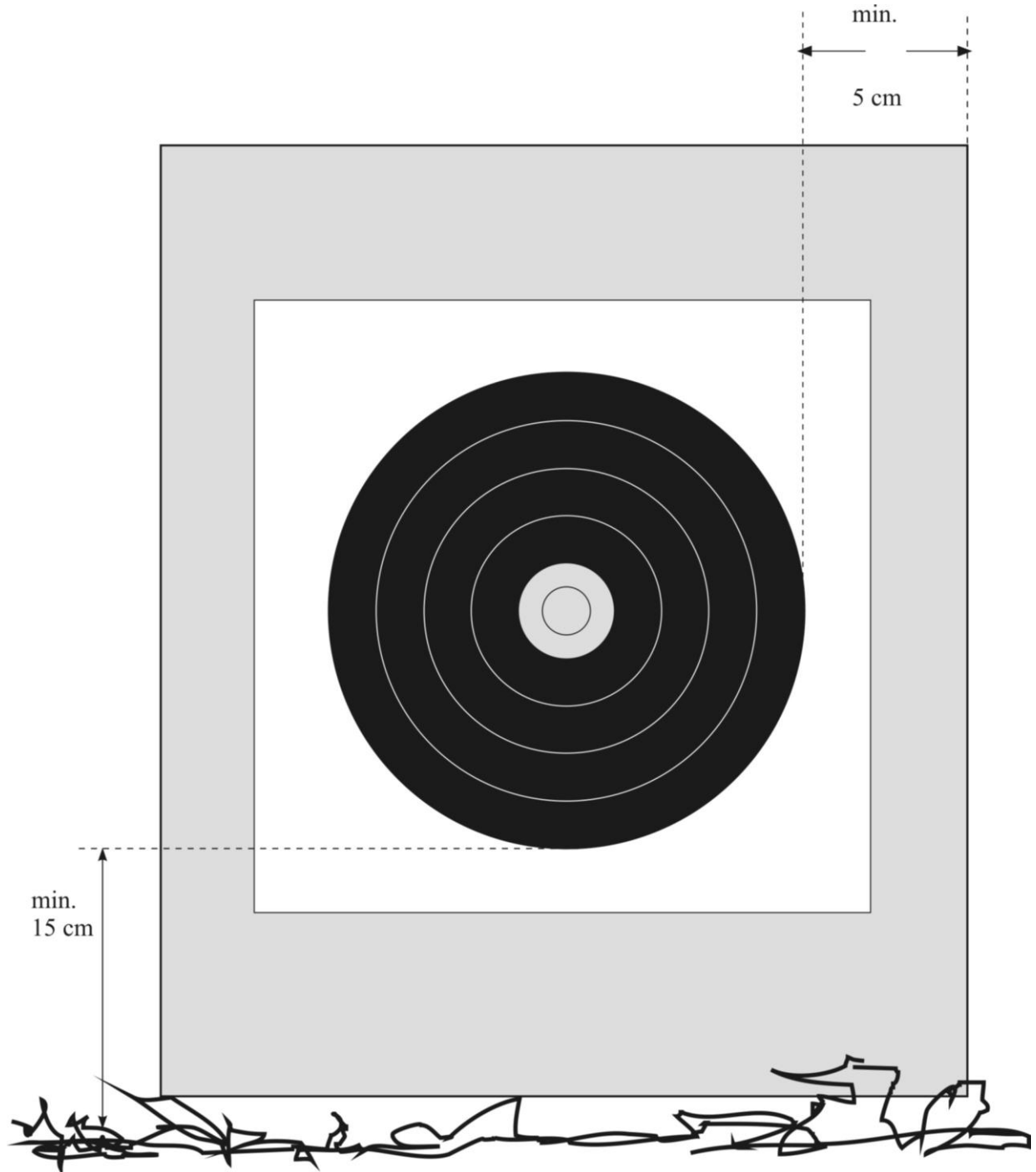
- *Azul, para la División de Arco Desnudo y Cadete Recurvo y Compuesto.*
- *Rojo, para la División Recurvo y Compuesto.*
- *Amarillo para la División de Cadete Arco Desnudo.*

8.1.1.7. *Las tolerancias son:*

- *Para distancias de 15m o menos  $\pm 25$ cm;*
- *Para distancias entre 15-60m  $\pm 1$ m.*

*Sin embargo, las distancias dadas en [Artículo 4.5.3.5](#) , [Artículo 4.5.3.6](#). y [Artículo 4.5.3.7](#)., pueden ser ajustadas en  $\pm 2$  metros. La distancia correcta debe ser marcada en la piqueta de tiro. Las distancias se medirán en el aire, aproximadamente a 1,5 - 2 metros del suelo. Se puede utilizar cualquier equipo de medida, siempre que cumpla con las tolerancias.*

8.1.1.8. Los parapetos dispondrán de un margen de al menos 5cm fuera de la zona más baja de puntuación de las dianas situadas sobre los mismos. En ningún momento puede una diana estar a menos de 15cm sobre el suelo. En todos los casos, independientemente del terreno, los parapetos deben posicionarse razonablemente perpendiculares al punto de vista de los atletas desde la piqueta de tiro, para ofrecer al atleta la diana en tamaño completo (por ejemplo ((ver imagen 9: Diana para tiro de campo de 80 y 60cm.)).



**Imagen 9:** Diana para tiro de campo de 80 y 60cm

- 8.1.1.9. *Todas las dianas serán numeradas en orden sucesivo. Los números no deberán ser menores de 20 cm de altura y de color negro sobre fondo amarillo, o amarillo sobre negro, estarán situados entre 5 y 10 metros antes de llegar a las piquetas de tiro de esa diana.*
- 8.1.1.10. *Los números de diana servirán también como área de espera para los atletas de las patrullas que estén esperando el turno para tirar. Los otros miembros de la patrulla pueden adelantarse de ese punto para dar sombra si fuese necesario. Desde la zona de espera debería ser posible ver si hay alguien en la piqueta de tiro.*
- 8.1.1.11. *Las dianas no serán colocadas sobre otro soporte mayor, y no debe haber marcas en los parapetos o en el fondo que puedan ser utilizadas como referencias para apuntar.*
- 8.1.1.12. *Deben de colocarse indicadores de dirección claramente visibles, indicando la ruta entre dianas, a intervalos adecuados para garantizar la seguridad y el fácil desplazamiento a lo largo del recorrido.*
- 8.1.1.13. *Deberán situarse barreras adecuadas alrededor del recorrido, donde sea necesario para mantener a los espectadores a una distancia de seguridad, aunque procurando darles el mejor punto de vista de la competición. Solamente a las personas que tengan la acreditación adecuada se les permitirá permanecer en el recorrido dentro de las barreras.*
- 8.1.1.14. *La zona de reunión deberá estar provista de:*
- *Un sistema de comunicación que permita el contacto entre el Presidente de la Comisión e jueces y los organizadores;*
  - *Resguardos adecuados para los oficiales de los equipos;*
  - *Resguardos separados para el Jurado de Apelación y el Presidente de la Comisión de Jueces;*
  - *Resguardos vigilados para el material de repuesto de los atletas;*
  - *Dianas para las prácticas de los atletas en los días de la competición cerca de la zona de reunión;*
  - *Servicio de refrescos*
  - *Aseos.*
- 8.1.1.15. *El recorrido(s) deberán estar terminados y listos para inspección no más tarde de 16 horas antes de que el tiro comience. En Campeonatos del Mundo deberán estar listos junto con los detalles de cualquier modificación en los Rounds de Eliminatorias y Finales, no más tarde de la mañana de dos días antes de que comience el tiro.*



## 8.2. Equipamiento del campo de tiro y zonas de puntuación

### 8.2.1. Dianas para Tiro de Campo.

Hay cuatro tipos de diana para tiro de campo:

- Diana de 80cm;
- Diana de 60cm;
- Diana de 40cm;
- Diana de 20cm.

Solo las dianas producidas por un fabricante autorizado por World Archery podrán ser usadas en competiciones W.A.

#### 8.2.1.1. Descripción.

*La diana consta de un centro amarillo y cuatro zonas de puntuación iguales.*

*El fondo de la diana será blanco. La zona del amarillo está dividida en dos zonas de puntuación.*

*El anillo interior puntúa 6 y la zona exterior del amarillo como 5.*

*Las dos zonas estarán divididas por una línea negra de 1mm de anchura como máximo. El resto de la diana será negra. Las cuatro zonas estarán divididas por líneas blancas de 1mm de anchura como máximo.*

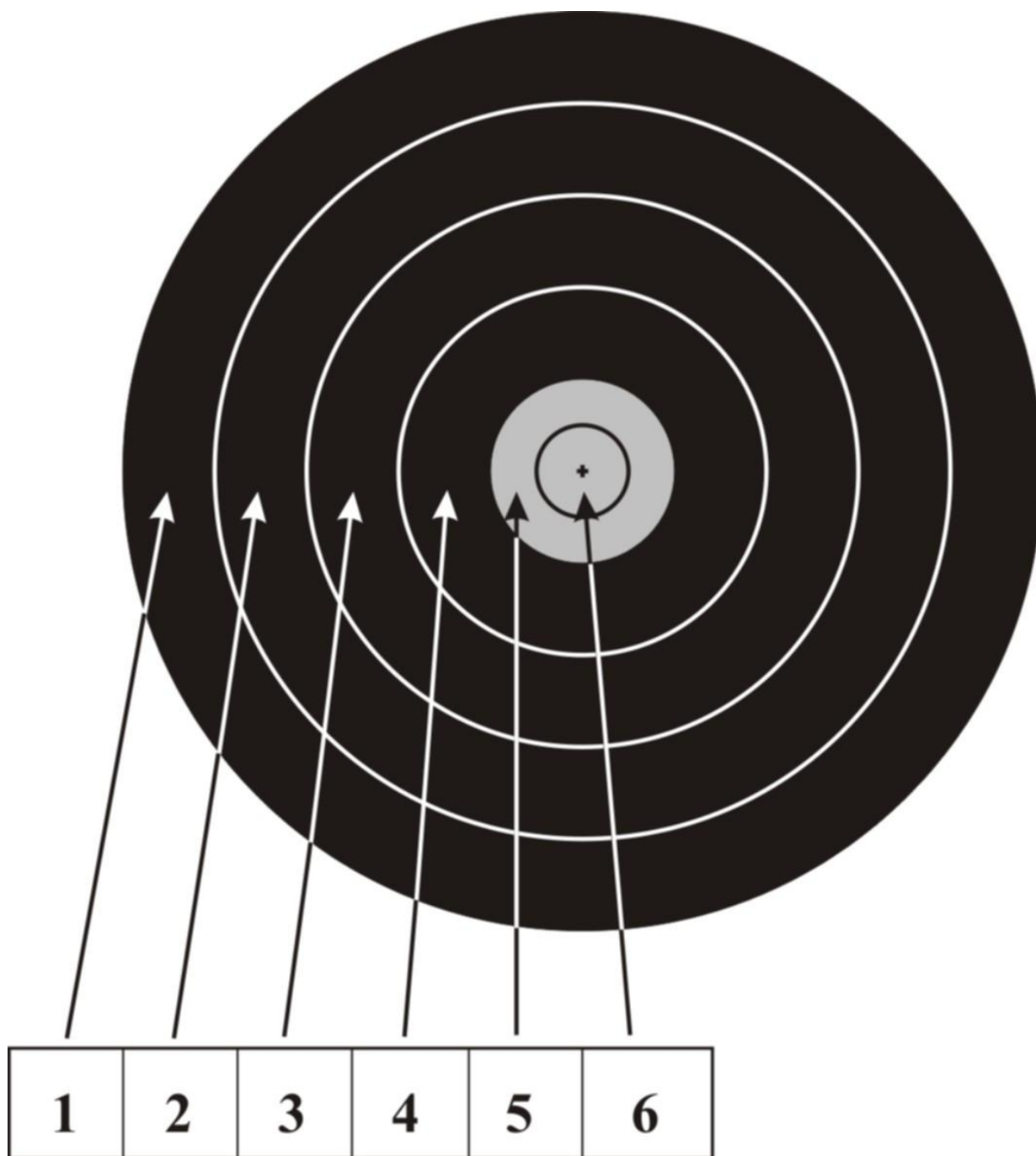
*Las líneas divisorias estarán comprendidas en la zona de puntuación más alta.*

*El centro de la diana estará indicado con una pequeña “+” (cruz). Las líneas de la cruz no excederán de 1mm de ancho y 4mm de largo como máximo.*

*Para ver el dibujo de la diana de campo (ver imagen 10: Diana de campo con zonas de puntuación del 1-6).*

#### 8.2.1.2 Zonas de puntuación, especificaciones de color y tolerancias.

Diámetro de las dianas y zonas de puntuación en cm						
Color		Diámetro				Tolerancia +/- (mm)
		20	40	60	80	
Amarillo	6	2	4	6	8	1
Amarillo	5	4	8	12	16	1
Negro	4	8	16	24	32	1
Negro	3	12	24	36	48	2
Negro	2	16	32	48	64	2
Negro	1	20	40	60	80	2



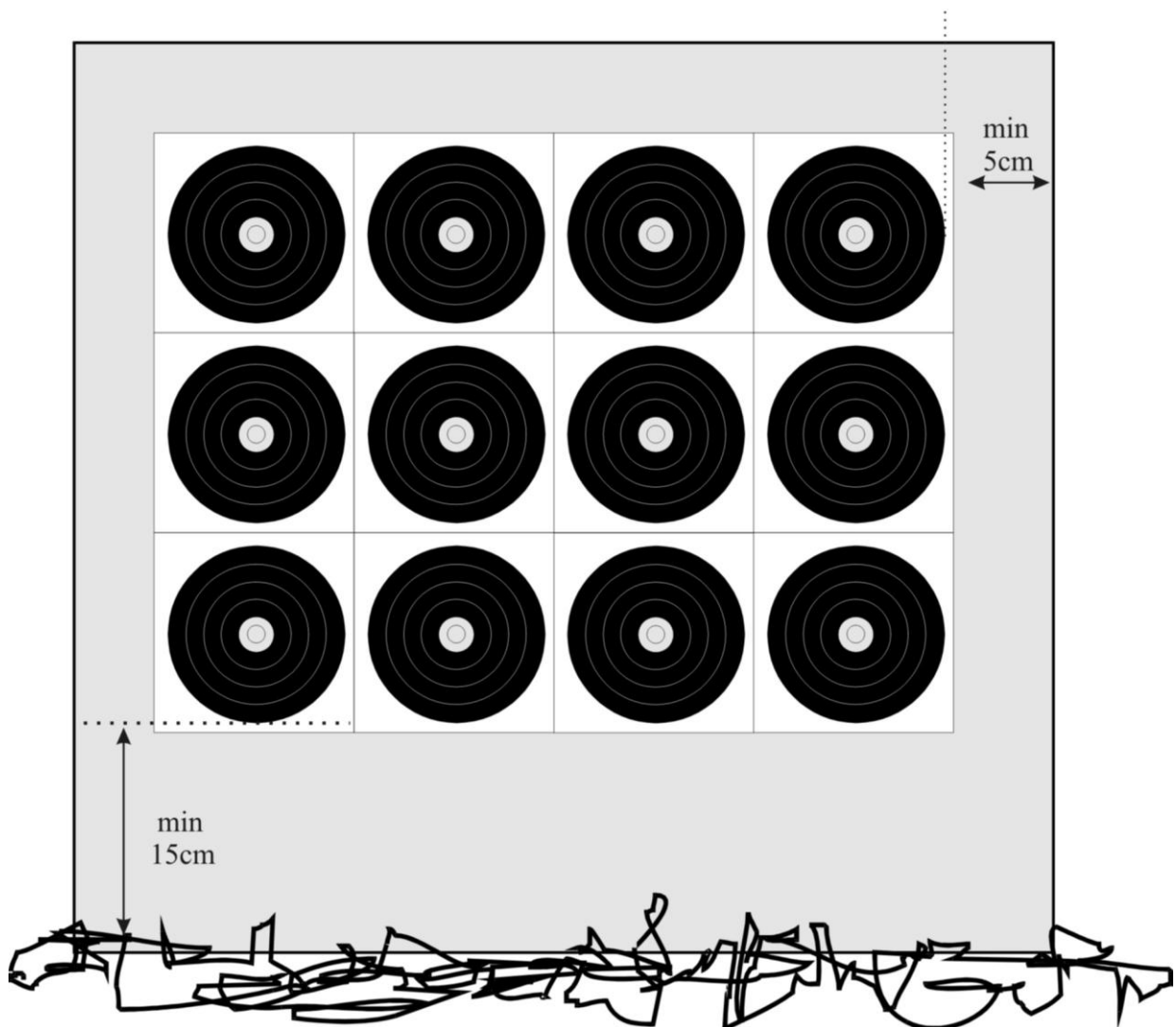
**Imagen 10:** Diana de campo con zonas de puntuación del 1-6

8.2.1.2. Valores de la puntuación, especificación del color y tolerancias.

Color de la zona	Puntuación de la zona	Diámetro de las dianas y zonas de puntuación e cm				Tolerancia en mm
		20	40	60	80	
Amarillo	6	2	4	6	8	1
Amarillo	5	4	8	12	16	1
Negro	4	8	16	24	32	1
Negro	3	12	24	36	48	3
Negro	2	16	32	48	64	3
Negro	1	20	40	60	80	3

8.2.1.3. Disposición de las dianas.

- Diana de 40cm, se colocarán 4 por parapeto formando un cuadrado;
- Diana de 20cm, se colocarán 12 por parapeto en cuatro columnas verticales con tres dianas cada una (ver imagen 11: Dianas 4 x 3 triples verticales para campo);
- Diana de 60cm: En recorridos de distancias conocidas se recomienda colocar una diana doble de 60cm y sus centros deberán formar una línea horizontal.
- Las dianas de 20 y 40cm se podrán colocar en cualquier ángulo a condición de que sea evidente a que columna tiene que tirar cada atleta.



**Imagen 11: Diana 4 x 3 Triple Vertical para campo**

## Capítulo 9

### Disposición del campo de tiro – Tiro con arco 3D

#### 9.1. Diseño del campo

9.1.1. Los circuitos estarán dispuestos de tal manera que se pueda llegar sin demasiada dificultad, peligro o pérdida de tiempo a las posiciones de tiro y a las dianas. Los circuitos de 3D serán tan concentrados como sea posible.

9.1.1.1. *La distancia a pie desde la zona central (punto de asamblea) a la diana más alejada, no debería ser más de 1 kilómetro o 15 minutos de camino a paso normal.*

9.1.1.2. *Los diseñadores del circuito deberán preparar caminos seguros para Jueces, personal médico y para permitir el transporte de los equipos a través del circuito(s) mientras la competición está en marcha.*

9.1.1.3. *El circuito(s) no se montará más alto de 1.800 metros sobre el nivel del mar y la máxima diferencia entre el punto más alto y el más bajo del circuito, no debe ser mayor de 100 metros.*

9.1.1.4. *Las dianas tal como se describen en el artículo 9.2.1. , deberán estar dispuestas teniendo en cuenta que sólo existen distancias desconocidas, de manera que permitan la máxima variedad y el mejor uso del terreno, con un equilibrio justo entre la distancia y el tamaño de la zona de puntuación.*

9.1.1.5. *Para los animales pequeños (tamaño del grupo 4), los organizadores deberán colocar dos dianas 3D una junto a la otra. El atleta colocado a la izquierda de la piqueta tirará en la diana de la izquierda, el atleta colocado a la derecha de la piqueta tirará a la diana de la derecha.*

- *Para el resto de grupos de animales 1, 2 y 3, el organizador puede si lo desea añadir una diana extra.*

9.1.1.6. *Las dianas de 3D se colocarán de tal forma que presenten completa la zona de puntuación a todos los atletas.*

9.1.1.7. *Distancias de tiro – solamente distancias desconocidas:*

9.1.1.7.1. *Piqueta Roja:*

- *Hombres y Mujeres con Arco Compuesto;*  
*Distancia máxima: 45 m.*

9.1.1.7.2. *Piqueta azul:*

- *Hombres y Mujeres con Arco Desnudo;*
- *Hombres y Mujeres con Arco Longbow;*
- *Hombres y Mujeres con Arco Instintivo;*  
*Distancia máxima: 30m.*

9.1.1.7.3. *Las dianas de 3D se dividen en grupos basados en el tamaño de los anillos del 11/10/8.*

	<i>Grupo 1</i>	<i>Grupo 2</i>	<i>Grupo 3</i>	<i>Grupo 4</i>
<i>Tamaño del 11/10/8</i>	<i>&gt;250mm</i>	<i>201-250mm</i>	<i>150-200mm</i>	<i>&lt;150mm</i>
<i>Rojo</i>	<i>Dianas para todos los grupos entre 10 y 45 metros</i>			
<i>Azul</i>	<i>Dianas para todos los grupos entre 5 y 30 metros</i>			

*De 4 a 8 dianas de 3D de cada uno de los grupos mencionados anteriormente según el tamaño del 11/10/8 se usarán en cada recorrido.*

9.1.1.8. *Todas las dianas serán numeradas en orden sucesivo. Los números no deberán ser menores de 20 cm de altura y de color negro sobre fondo amarillo, o amarillo sobre negro, estarán situados entre 5 y 10 metros antes de llegar a las piquetas de tiro de esa diana.*

9.1.1.8.1. *Los números de diana servirán también como área de espera para los atletas de las patrullas que estén esperando el turno para tirar. Los otros miembros de la patrulla pueden adelantarse de ese punto para dar sombra si fuese necesario. Desde la zona de espera debería ser posible ver si hay alguien en la piqueta de tiro.*

9.1.1.9. *Cuando la piqueta de tiro esté libre, la patrulla puede avanzar hasta la piqueta que tiene la foto del animal – como zona de espera secundaria hasta que la diana esté libre.*

9.1.1.10. *Deben de colocarse indicadores de dirección claramente visibles, indicando la ruta entre dianas, a intervalos adecuados para garantizar la seguridad y el fácil desplazamiento a lo largo del recorrido.*

9.1.1.11. *Deberán situarse barreras adecuadas alrededor del recorrido, donde sea necesario para mantener a los espectadores a una distancia de seguridad, aunque procurando darles el mejor punto de vista de la competición. Solamente a las personas que tengan la acreditación adecuada se les permitirá permanecer en el recorrido dentro de las barreras.*

9.1.1.12. *La zona de reunión deberá estar provista de:*

- Un sistema de comunicación que permita el contacto entre el Presidente de la Comisión de Jueces y los organizadores, la Comisión de Jueces, el Delegado Técnico y los organizadores;*
- Resguardos adecuados para los Oficiales de los equipos;*
- Resguardos separados para el Jurado de Apelación, el Presidente de la Comisión de Jueces y el Delegado Técnico;*
- Resguardos vigilados para el material de repuesto de los atletas;*

- *Durante los días del torneo, deberá haber algunos parapetos para el calentamiento de los atletas cerca de la zona de reunión;*
- *El campo de prácticas podrá ser usado como campo de calentamiento;*
- *Servicio de refrescos;*
- *Aseos.*

*9.1.1.13. Los recorridos de 3D estarán terminados y listos para la inspección no más tarde de 16 horas antes del comienzo del tiro. En Campeonatos del Mundo deberán estar dispuestos no más tarde de la mañana de dos días antes del comienzo del tiro, excepto para los recorridos modificados.*

## **9.2. Equipamiento del campo de tiro y zonas de puntuación**

### **9.2.1. Dianas de animales en 3D.**

Los circuitos para dianas de animales en 3D son sólo para distancias desconocidas. Las dianas tridimensionales se utilizan con una amplia variedad de formas y tamaños de animal. El número de animales usados, su tamaño respectivo y el tamaño de las zonas de puntuación no está estandarizado. Las líneas divisorias de las zonas de puntuación estarán dentro de la zona de puntuación más alta.

El color del cuerpo del animal variará según el animal escogido.

### **9.2.2. Zonas de puntuación.**

Una diana de animal está dividida en cuatro zonas de puntuación (11, 10, 8 y 5).

Una flecha que toque una línea divisoria entre dos zonas de puntuación o el borde de la zona de puntuación, tanteeará con el valor más alto.

- 11 puntos, el pequeño círculo en el centro de anillo del 10 (aproximadamente un 25% del anillo del 10);
- 10 puntos, el círculo más grande dentro de la zona vital;
- 8 puntos, la zona vital fuera del anillo del 10;
- 5 puntos, la zona coloreada restante del animal;
- Un impacto en los cuernos o las pezuñas, que no toquen la zona marcada del cuerpo del animal, un rebote o cualquier otro fallo contará como un nulo (M).

### **9.2.3. Fotos de animales.**

Entre 5 y 10 metros antes de la piqueta de tiro, se colocará una piqueta mostrando la foto del animal, incluyendo las líneas y la posición de las respectivas zonas de puntuación.

# Capítulo 10

## Control de tiro y seguridad

10.1. Será nombrado un Director de Tiro.

*10.1.1. Siempre que sea posible será un Juez. Este no podrá participar en el tiro.*

*10.1.2. Podrán ser nombrados tantos ayudantes como los organizadores consideren necesarios para que asistan al Director de Tiro en la ejecución de todas sus funciones.*

10.2. El Director de Tiro reforzará cualquier medida de seguridad razonable que él considere necesaria. Sus funciones incluyen:

10.2.1. Controlar el tiro, regular el tiempo de las tandas y el orden en que los atletas ocuparán la línea de tiro.

10.2.2. Ejercitar el control respecto al uso de la megafonía, las actividades de los fotógrafos y espectadores, de forma que los atletas no sean molestados.

10.2.3. *Asegurarse de que los espectadores se mantienen tras las barreras que circundan el campo de tiro.*

10.2.4. *En el caso de una emergencia se dará una serie de no menos de cinco señales acústicas para que cese el tiro. Si el tiro se suspende durante una tanda por cualquier razón, la señal para recomenzar el tiro será una señal sonora.*

10.2.5. *El Director de Tiro, de acuerdo con los jueces, tiene autoridad para extender el tiempo límite en circunstancias excepcionales. Cualquier cambio introducido debe comunicarse a todos los participantes antes de ponerlo en práctica. En estos casos la lista de resultados finales, debe reflejar la modificación y las razones para haberla adoptado. Cuando se utiliza control visual, los treinta segundos continuarán invariables.*

10.2.6. *World Archery instruirá y acreditará a las cámaras de TV y a los fotógrafos que trabajarán dentro de la zona delimitada por las barreras descritas en el [Artículo 7.1.1.10](#). Su posición y medidas de seguridad serán determinadas y será responsabilidad del Delegado Técnico. Llevarán un distintivo especial de World Archery indicando su autorización para estar allí.*



# Apéndice 1

## Torneos para el Ranking Mundial

### Criterio estándar mínimo

- 1.1. Acceso para todos los atletas y su equipo deportivo en el país.
- 1.2. Un mínimo de dos Jueces World Archery o un Comité de Jueces nombrado.
- 1.3. Una inspección y revisión por el Delegado Técnico.
- 1.4. Aprobación y garantía del Torneo por parte de la Asociación Continental correspondiente.
- 1.5. Los organizadores deberán proporcionar a cada arquero la siguiente información con el fin de asegurarse de que no haya información duplicada en la base de datos:
  - Número de identificación “ID”;
  - Nombre (Apellidos y nombre);
  - Categoría;
  - Fecha de nacimiento (DD/MM/AAAA);
  - Siglas oficiales de la Asociación Miembro (acrónimo)
- 1.6. Los resultados serán enviados en el formato requerido por World Archery y supervisados por un oficial en el torneo. Los resultados se enviarán a la oficina de World Archery en formato digital, no más tarde de una semana después del torneo en formato digital.

### Asignación de los Torneos para el Ranking Mundial

- 2.1. Las Asociaciones Miembro solicitarán para los Torneos de Ranking Mundial a través de sus Asociaciones Continentales en el formulario adecuado. Ningún otro medio de solicitud será aceptado. Una Asociación Continental podrá organizar hasta seis torneos por año.
- 2.2. La Asociación Continental deberá presentar el torneo a la Oficina de World Archery al menos seis meses antes de la fecha del torneo el cual será revisado por el Coordinador de los Trofeos para Ranking Mundial.
- 2.3. El Comité Ejecutivo completará el calendario.

### Categoría de Ranking Mundial

- 3.1. La categoría de Ranking Mundial, se aplicará automáticamente a los Juegos Olímpicos, a los Campeonatos del Mundo y a las fases de la World Cup.
- 3.2. Para los torneos que no son reconocidos automáticamente, es recomendable que el Presidente de la Comisión de Jueces no pertenezca a la Asociación Miembro organizadora. El resto de la Comisión de Jueces pueden ser Jueces Nacionales, Continentales o World Archery de la Asociación solicitante. Los nombramientos



*fuera de la Asociación Miembro serán asignados por la Asociación Continental en concordancia con el Comité de Jueces.*

*3.3. Es recomendable que sea nombrado un Delegado Técnico.*

*El costo de las visitas previas y subsiguientes del Técnico Delegado será costado por la Asociación Continental o, si esta se niega, por los organizadores. En ningún caso se podrán cargar los gastos a World Archery.*

*3.4. Es recomendable que el programa que se use para la gestión de los resultados sea el oficial de World Archery. Si es usado otro sistema, este deberá cumplir con los estándares de World Archery y con el Servicio Olímpico de Información y Resultados (O.R.I.S.).*

## Apéndice 2

### Requerimientos especiales para los Juegos Olímpicos

#### ***Normas de vestuario***

Ver [20. Normas de vestuario en «Libro 3»](#).

#### ***Campo de tiro***

Ver [3.20. Campo de tiro](#).

# Apéndice 3

## Campeonatos de Mundo de tiro con arco 3D

### *Campeonatos del Mundo de 3D*

#### INSCRIPCIÓN – PROGRAMA

1.1. Inscripción ver [3.7 Inscripciones](#).

1.2. Programa de los Campeonatos del Mundo:

##### *Primer día*

- *Entrenamientos oficiales;*
- *Revisión de material;*
- *Reunión de capitanes de equipo;*
- *Ceremonia de Apertura.*

##### *Segundo día*

- *Primera Round Clasificatorio.*

##### *Tercer día*

- *Segundo Round Clasificatorio.*

##### *Cuarto día*

- *Rounds Eliminatorios;*
- *Individuales y equipos.*

##### *Orden de tiro:*

- *Primer Round Eliminatoria individual;*
- *Round Eliminatorio para equipos;*
- *Segundo Round Eliminatorio individual.*

##### *Quinto día*

- *Rounds Semifinales y Finales para individuales y equipos;*
- *Ceremonias de entrega de medallas y clausura;*
- *Banquete.*

1.3. Competición por equipos

1.3.1. *Puede participar un equipo de mujeres y un equipo de hombres por cada Asociación Miembro.*

1.3.2. *Composición del equipo ver [Artículo 4.5.7.1.5.1](#).*

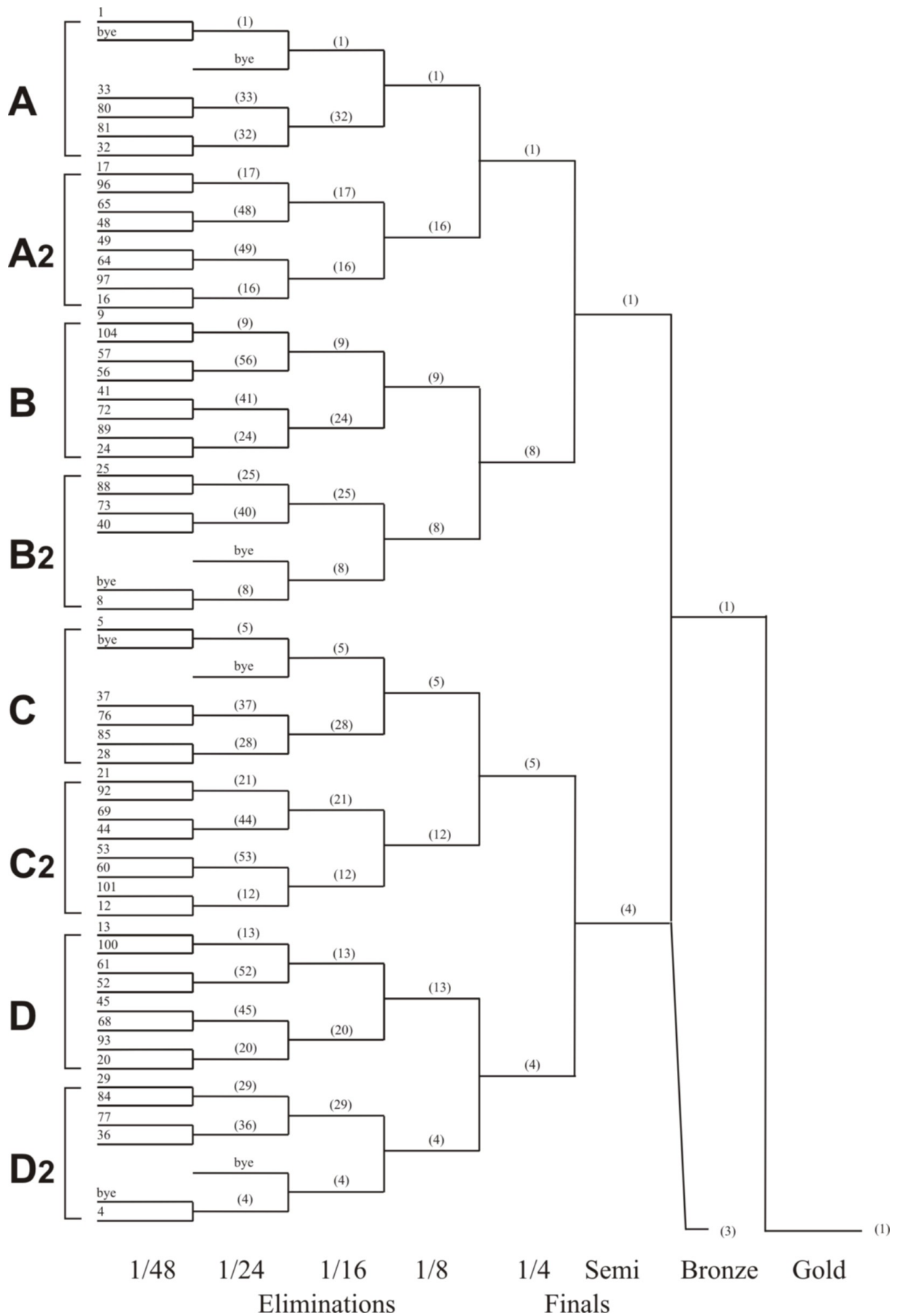
1.3.3. *A menos que se mencione explícitamente en las Normas de 3D, las reglas de [3.Capítulo 3 – Campeonatos](#) serán de aplicación para 3D.*

# Apéndice 4

## Cuadros de enfrentamientos

***Cuadro de enfrentamiento 1A (104 atletas, están permitidos los pases directos)***

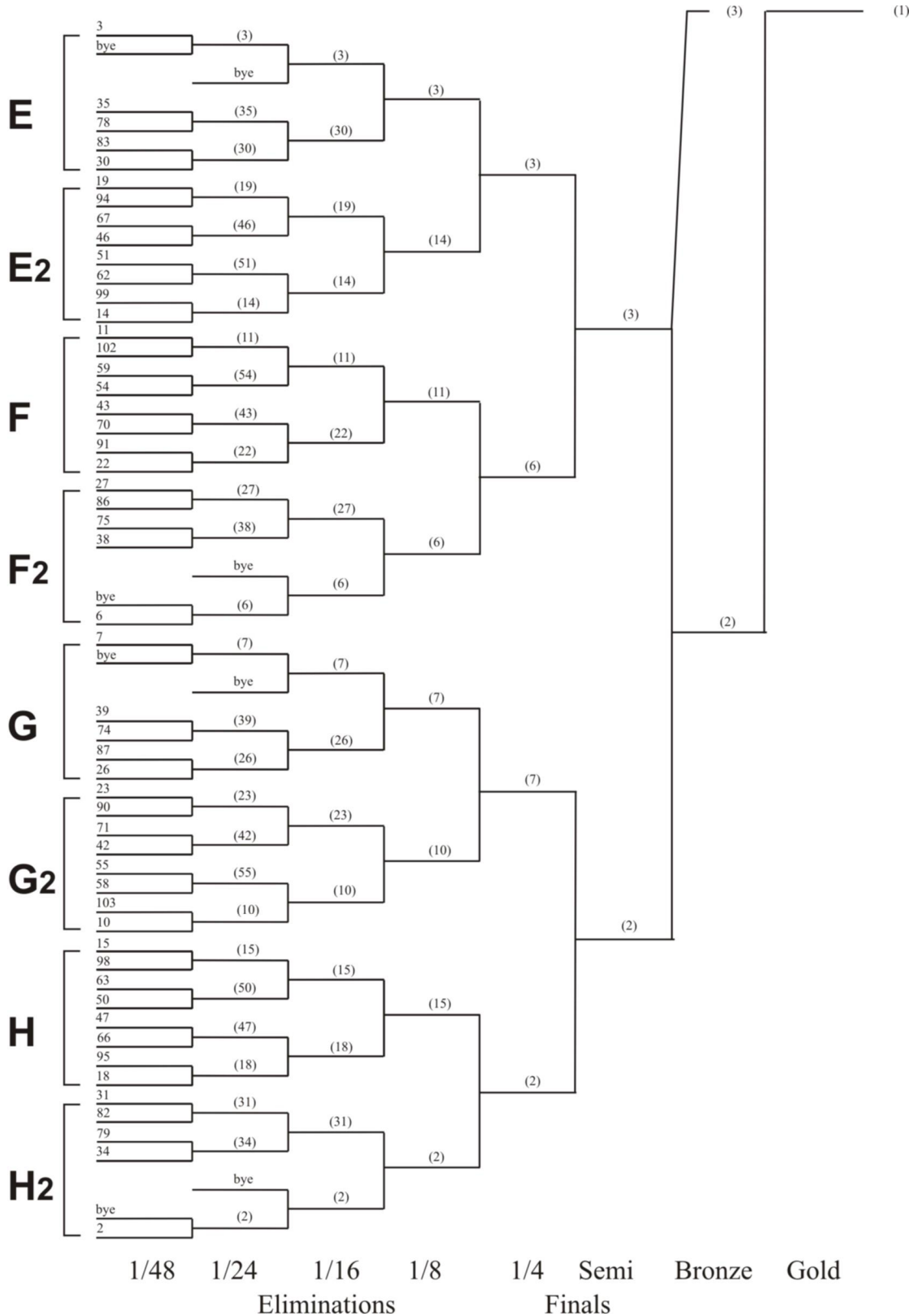
*(ver imagen 12: Cuadro de enfrentamientos 1A (104 atletas, están permitidos pases directos))*



**Imagen 12:** Cuadro de enfrentamientos 1A (104 atletas, están permitidos pases directos)

**Cuadro de enfrentamientos 1B (104 atletas, están permitidos pases directos)**

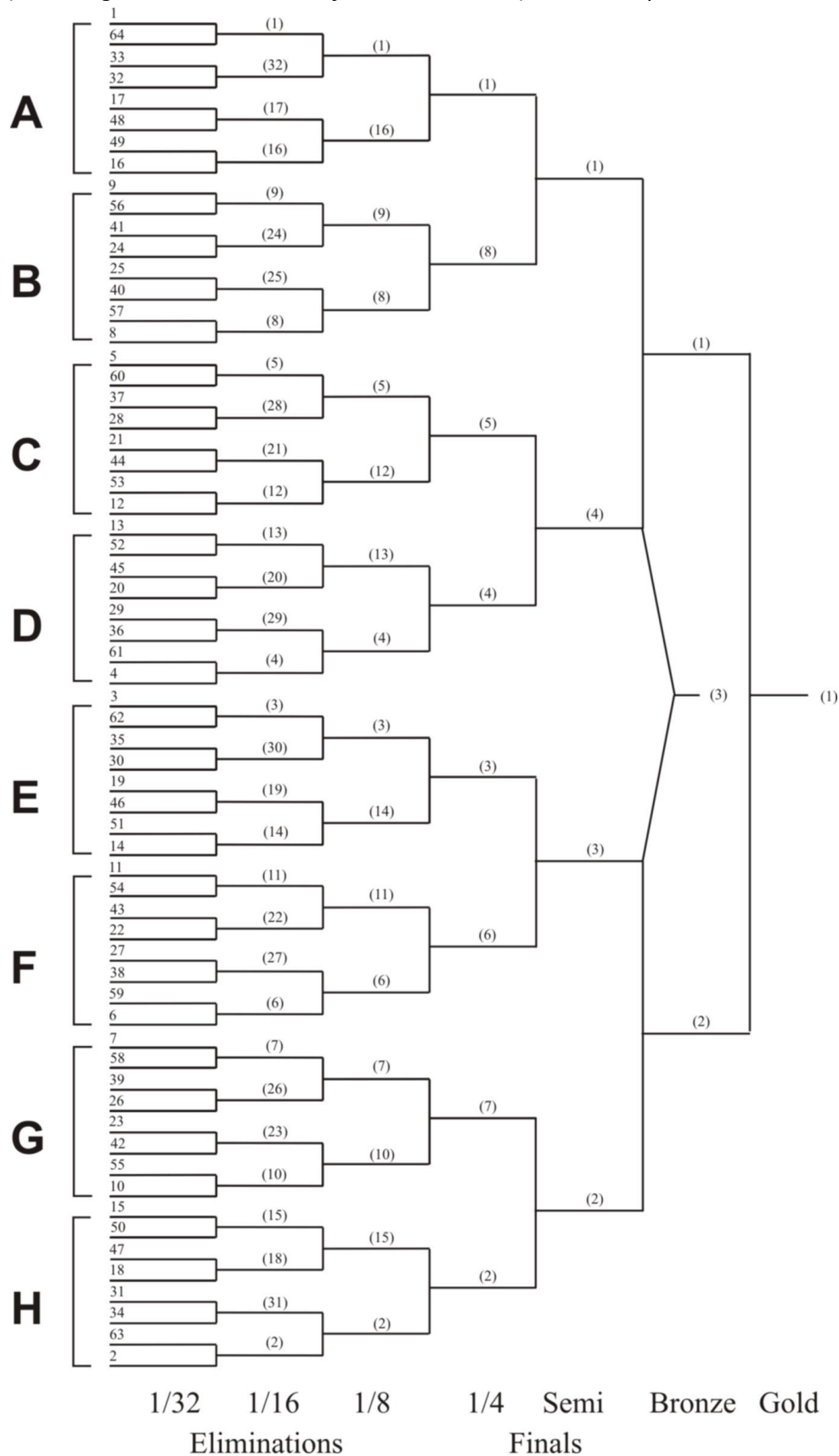
(ver imagen 13: Cuadro de enfrentamientos 1B (104 atletas, están permitidos pases directos))



**Imagen 13: Cuadro de enfrentamientos 1B (104 atletas, están permitidos pases directos)**

**Cuadro de enfrentamientos 2 (64 atletas, están permitidos pases directos)**

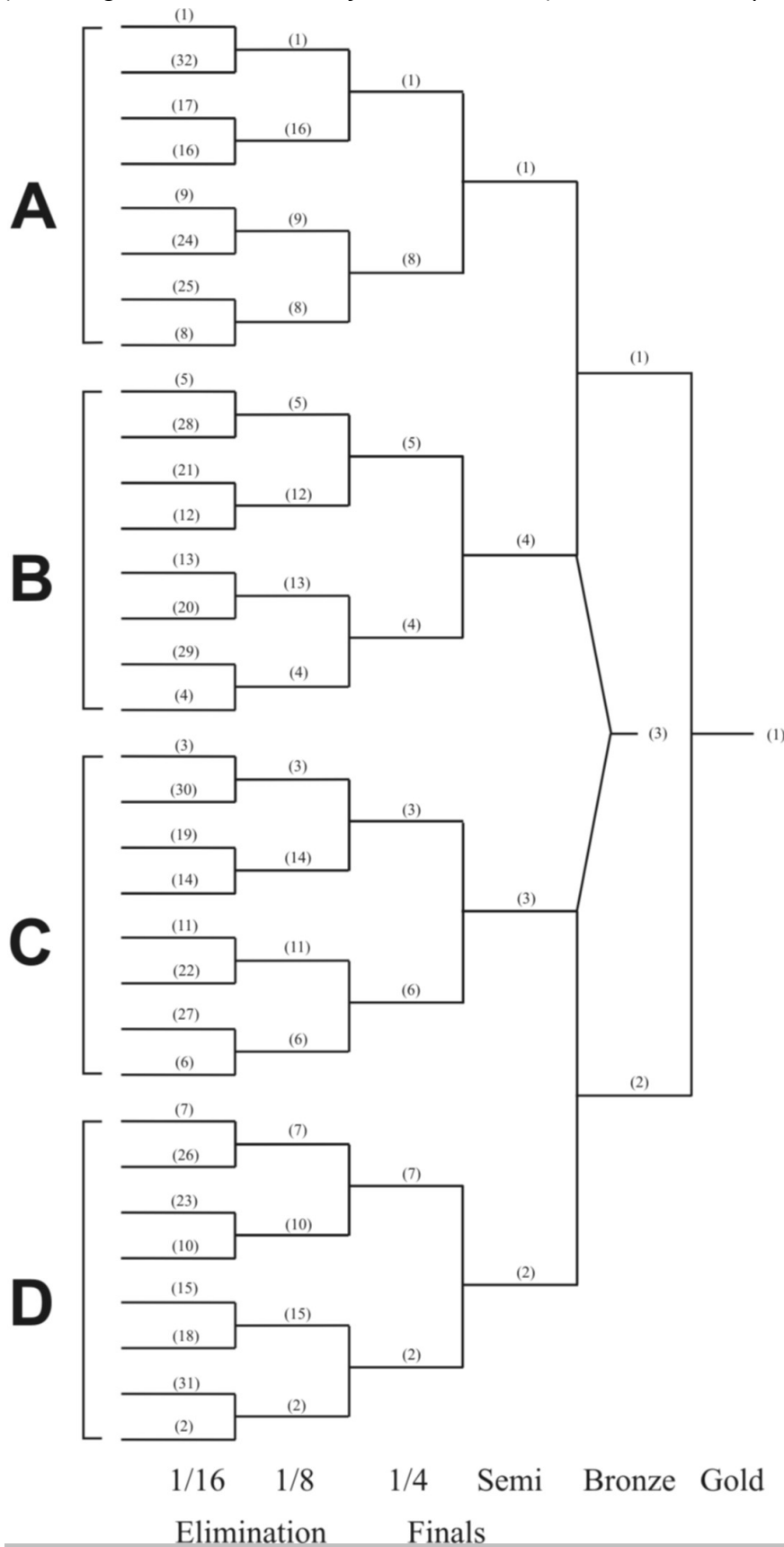
(Ver imagen 14: Cuadro de enfrentamientos 2 (64 atletas, pases directos están permitidos))



**Imagen 14:** Cuadro de enfrentamientos 2 (64 atletas, pases directos están permitidos)

**Cuadro de enfrentamientos 3 (32 atletas, están permitidos pases directos)**

(Ver imagen 15: Cuadro de enfrentamientos 3 (32 atletas, están permitidos pases directos))

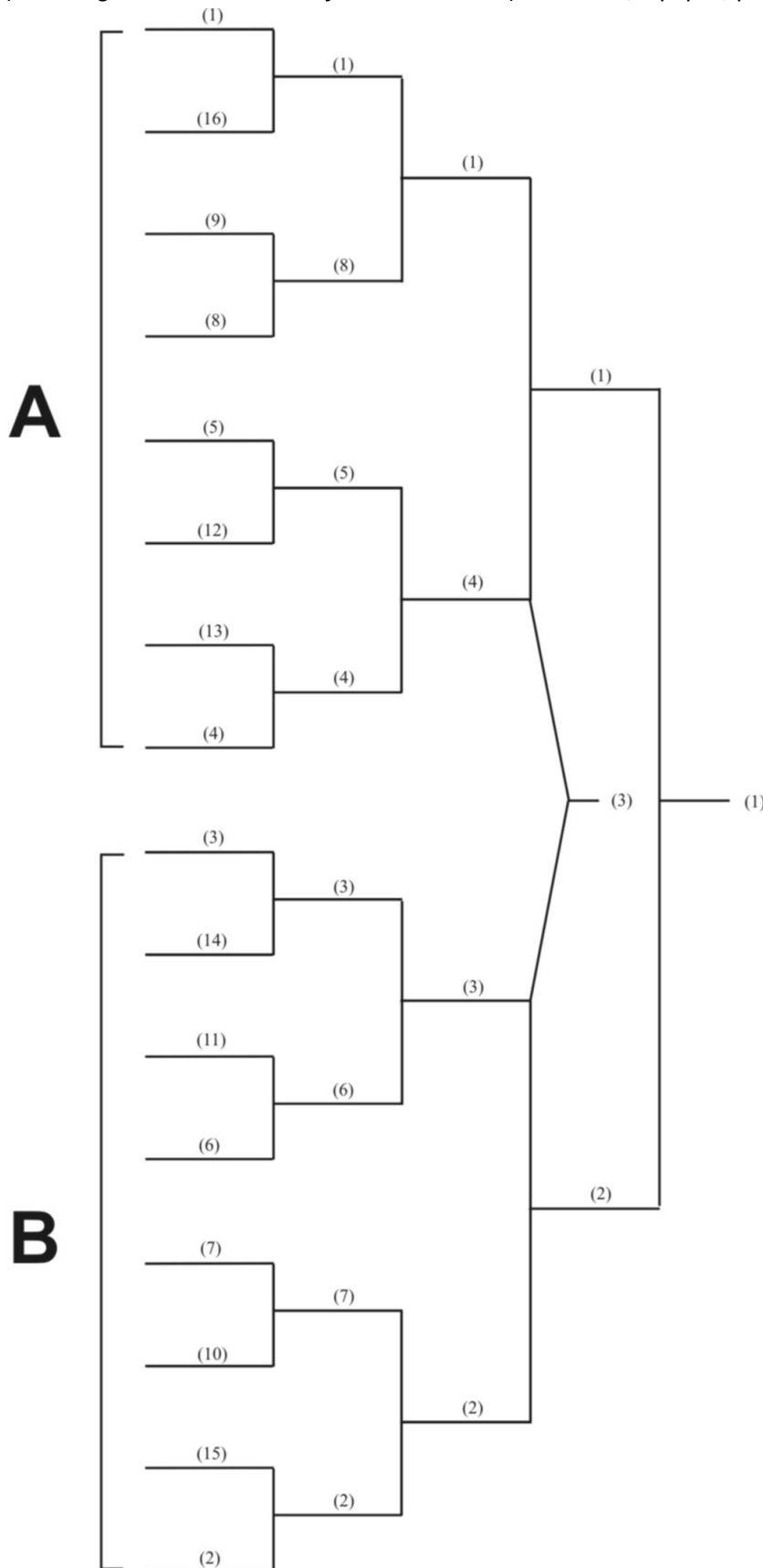


**Imagen 15: Cuadro de enfrentamientos 3 (32 atletas, están permitidos pases directos)**



**Cuadro de enfrentamiento 4 (16 atletas / equipos, pases directos están permitidos)**

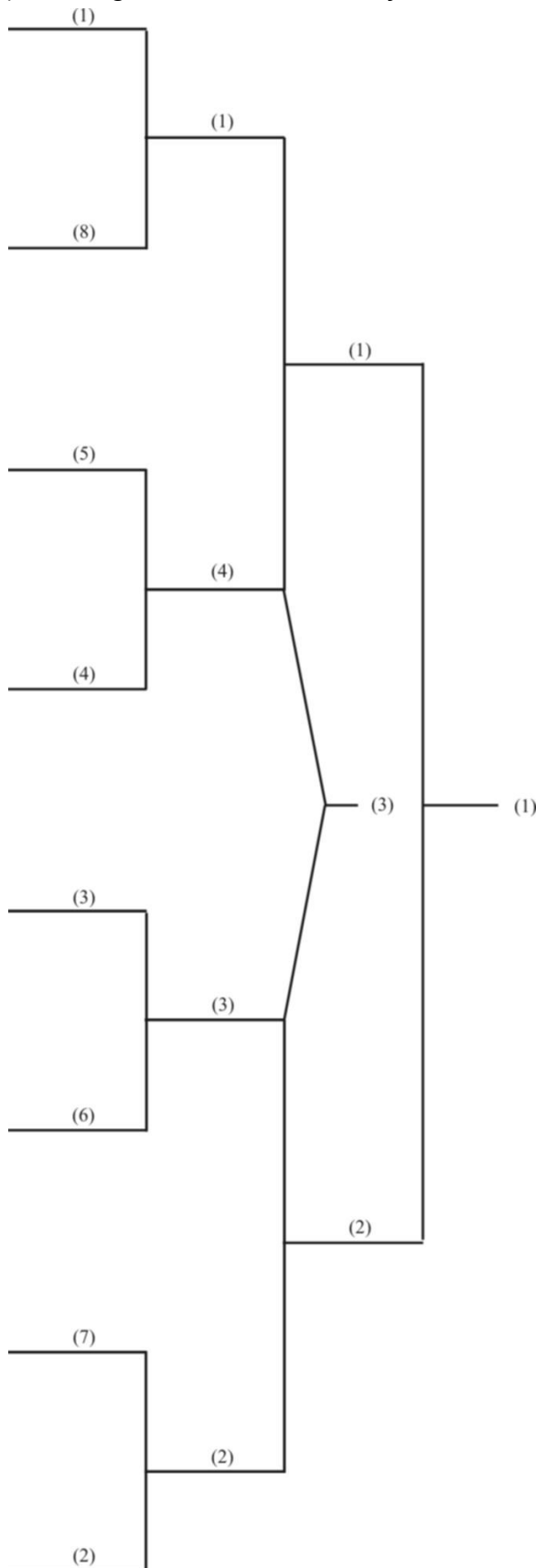
(Ver imagen 16: Cuadro de enfrentamientos 4 (16 atletas /equipos, pases directos están permitidos))



**Imagen 16: Cuadro de enfrentamientos 4 (16 atletas /equipos, están permitidos pases directos)**

### **Cuadro de enfrentamientos para tiro de campo (individuales / equipos)**

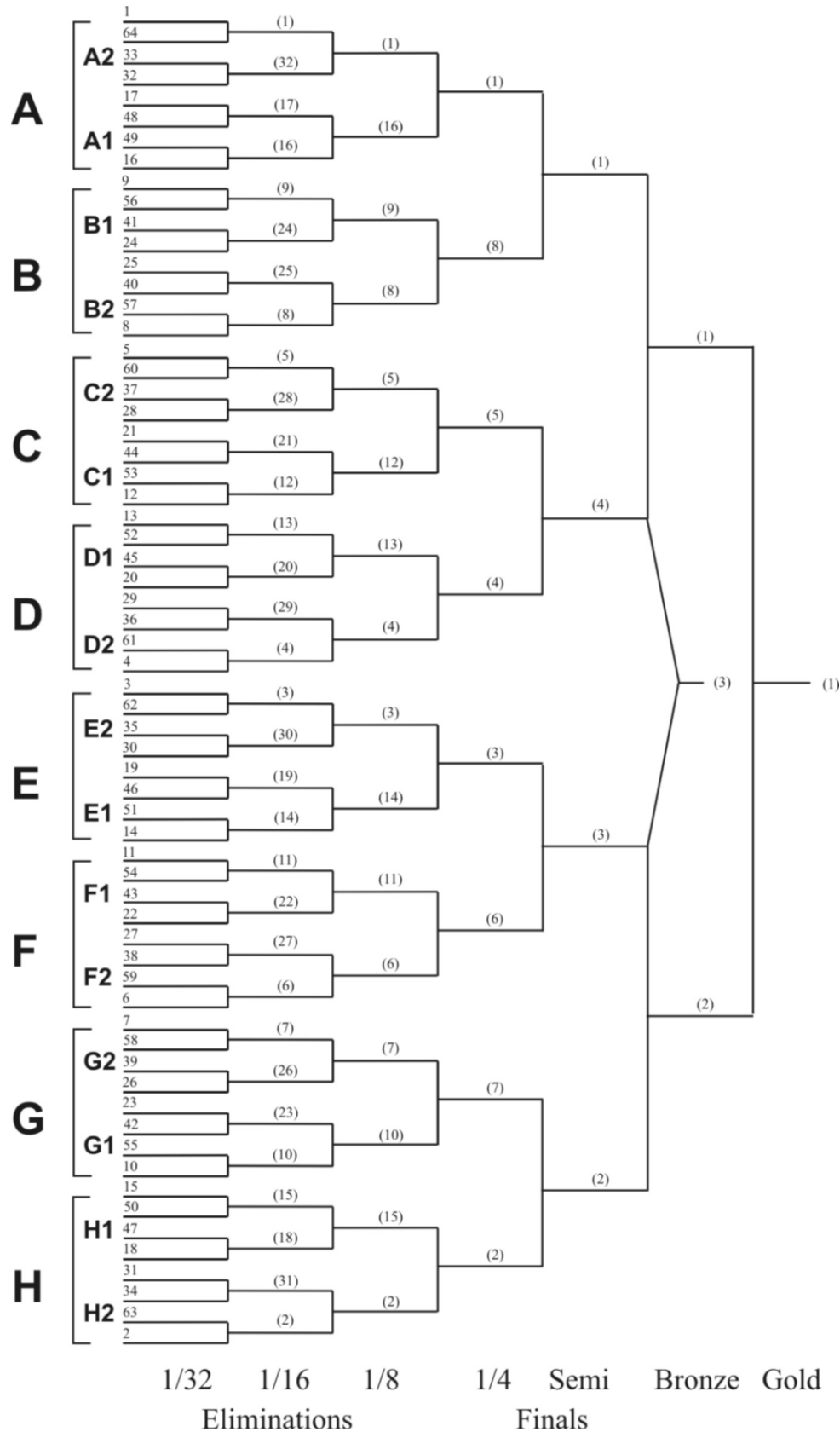
(Ver imagen 17: Cuadro de enfrentamientos para tiro de campo (individuales / equipos))



**Imagen 17: Cuadro de enfrentamientos para tiro de campo (individuales / equipos)**

### Cuadro de enfrentamientos para Juegos Olímpicos (64 atletas, están permitidos pases directos)

(Ver imagen 18: Cuadro de enfrentamientos para juegos Olímpicos (64 atletas, pases directos están permitidos))



**Imagen 18:** Cuadro de enfrentamientos para Juegos Olímpicos (64 atletas, pases directos están permitidos)